

AUGET FLOTTANT À SOUFFLET

POLYÉTHYLÈNE (PE)

Accessoires

6378

1 Utilisation

Permet, en sortie de fosse toutes eaux ou de décolloïdeur, une alimentation homogène par bâchées du réseau d'épandage ou de l'unité de filtration.

2 Définition technique

- Équipement de réseaux d'eaux usées domestiques prétraitées qui permet l'alimentation séquentielle d'une unité de traitement calcaire par filtration..
- En aval d'une unité de traitement primaire de type fosse toutes eaux.

3 Installation

- L'appareil doit être enterré le plus près possible de l'unité de prétraitement.
- Le fond de la fouille doit être parfaitement plat et recouvert d'au minimum 10 cm de sable.
- Le remblai se fait avec du sable lavé et en aucun cas avec de la pierre, du gravier ou de la terre.
- Avant de remblayer, remplir la cuve d'eau claire jusqu'au niveau maximum avant remplissage du flotteur.
- En cas de passage de véhicules dans un rayon de 3 mètres, l'appareil doit recevoir en périphérie une dalle de béton prenant appui sur le terrain non remué. Cette dalle doit être calculée pour résister aux contraintes imposées sans prendre appui sur l'appareil.
- Le couvercle doit rester accessible pour permettre l'entretien.

✍ Pour les terrains argileux, hydromorphes ou en présence de nappe phréatique, il existe 2 possibilités d'installation :

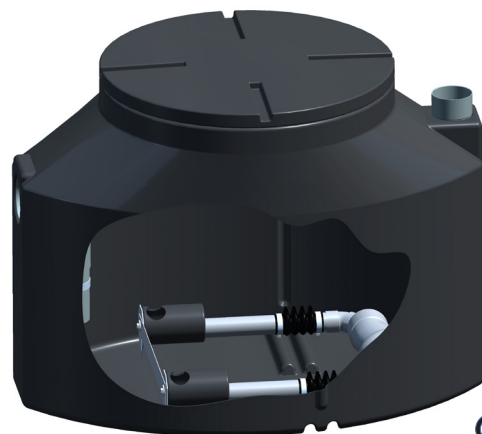
- 1. **Sur radier** béton ferrailé avec 1 treillis rigide (pour empêcher toute casse de cette dalle en cas de forte poussée d'Archimède), puis lit de pose de gravillons (2/4 ou 4/6) et remblai aux gravillons (2/4 ou 4/6).
- 2. **Sur lit de pose au sable stabilisé à 200 kg/m³** de ciment, ferrailé avec 1 treillis rigide, puis remblai latéral au même dosage.

4 Entretien

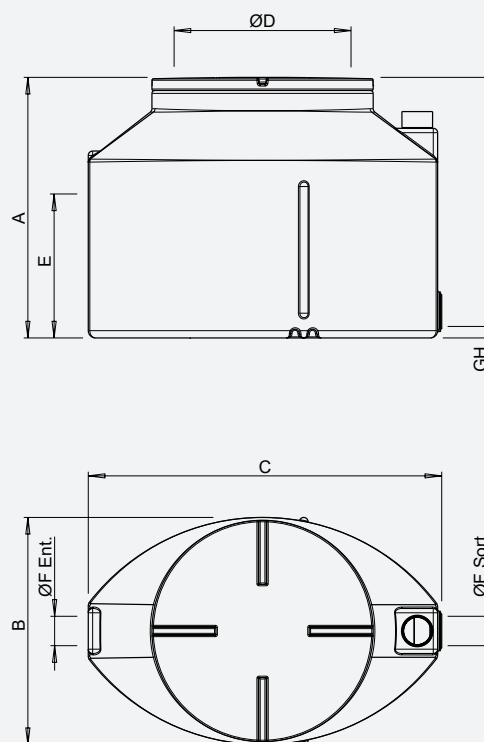
- Nettoyer régulièrement le flotteur et le fond de la cuve une fois par an (au minimum).
- Vérifier l'état du flexible qui est une pièce d'usure.

RH 602

Rehausse à visser, ht 250 mm (1/trou d'homme)



CE



TRAITEMENT DES EAUX USÉES | ANC < 20 EH

Référence	Nbre EH	Dimensions en mm								Kit flotteur en option*	
		A	B	C	Ø D	E	Ø F Entrée	Ø F Sortie	G		H
AF2/6378/200	22-44	895	780	1200	600	495	100	100	50	845	AF2/KFLOT/0200
AF2/6378/400	44-88	960	Ø 1710	Ø 1710		595				910	AF2/KFLOT/0400
AF2/6378/600	88-133					570	160			910	AF2/KFLOT/0600
AF2/6378/800	133-522	570				160	910			AF2/KFLOT/0800	

* kit comprenant : 1 plaque d'assemblage et de lest, 4 colliers SERFLEX INOX, 2 soufflets augets, 2 tubes PVC, 2 vis de tête, 4 rondelles plates INOX, 2 palquettes GALVA tête d'auget, 2 corps flotteurs