

# SIMOP

EQUIPEMENTS POUR L'ENVIRONNEMENT

TRAITEMENT DES EAUX USÉES

# BIOXYMOP<sup>®</sup>

MICRO-STATION D'ÉPURATION PRÊTE À POSER DE 5 À 12 EH

Excellents rendements épuratoires

Micro-station ultra compacte

Sans odeur

Mise en service gratuite

DÉCANTEUR  
XXL  
3 m<sup>3</sup>



WWW.SIMOP.FR

## ➤ DESCRIPTION **BIOXYMOP®**

Performantes et simple d'utilisation, les micro-stations BIOXYMOP sont conçues selon le procédé de culture fixée immergée aérobie. Elles permettent de traiter des eaux usées domestiques issues des habitations individuelles et assurent un traitement permettant d'atteindre des performances épuratoires exceptionnelles de vos eaux usées.

BIOXYMOP® respecte les prescriptions réglementaires imposées par l'arrêté du 7 septembre 2009 modifié.



### LES + UTILISATEURS

- Très faible consommation énergétique
- Coûts de fonctionnement et d'entretien réduits
- **Monocuve**
- **Insensible** à la corrosion due à l'H2S
- Emprise au sol très faible
- Faible profondeur
- Bonne **tolérance** aux variations de charges
- **Sans odeur**
- **Mise en service comprise**

### LES + INSTALLATEURS

- **Faible profondeur** de fouille
- Pose en nappe phréatique jusqu'au fil d'eau
- Pose en espaces verts ou sous chaussée
- **Réhaussable** jusqu'à 60 cm sur la 6027
- Système de branchements électriques «**Plug & Play**»

## ➤ PRINCIPE DE FONCTIONNEMENT (BIOXYMOP 6027)



## LA BIOXYMOP EST COMPOSÉE DE 3 COMPARTIMENTS POUR 3 FONCTIONS DISTINCTES

### 1 UN DÉCANTEUR DE 3M3

Les eaux usées domestiques arrivent gravitairement dans le décanteur primaire. Ce prétraitement permet de retenir les matières les plus lourdes au fond et les flottants en surface.

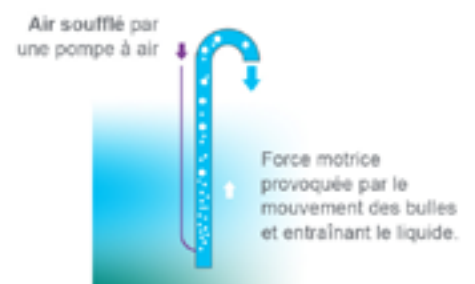
2 **LE BASSIN D'AÉRATION** : l'effluent prétraité s'écoule ensuite dans le bassin d'aération où les pollutions dissoutes sont éliminées par les bactéries épuratrices fixées sur les supports libres.

3 **LE CLARIFICATEUR** : l'effluent traité y est séparé des matières en suspension par décantation. Le système AIRLIFT\* permet la recirculation des effluents vers le décanteur primaire. L'effluent traité répond aux exigences de la norme EN12566-3 et de l'arrêté du 7/09/09 modifié. Les eaux usées traitées peuvent ensuite être rejetées selon 2 modes :

- par drainage et infiltration dans le sol (à privilégier),
- par déversement dans le milieu hydraulique superficiel, sous réserve du respect des prescriptions techniques en vigueur.

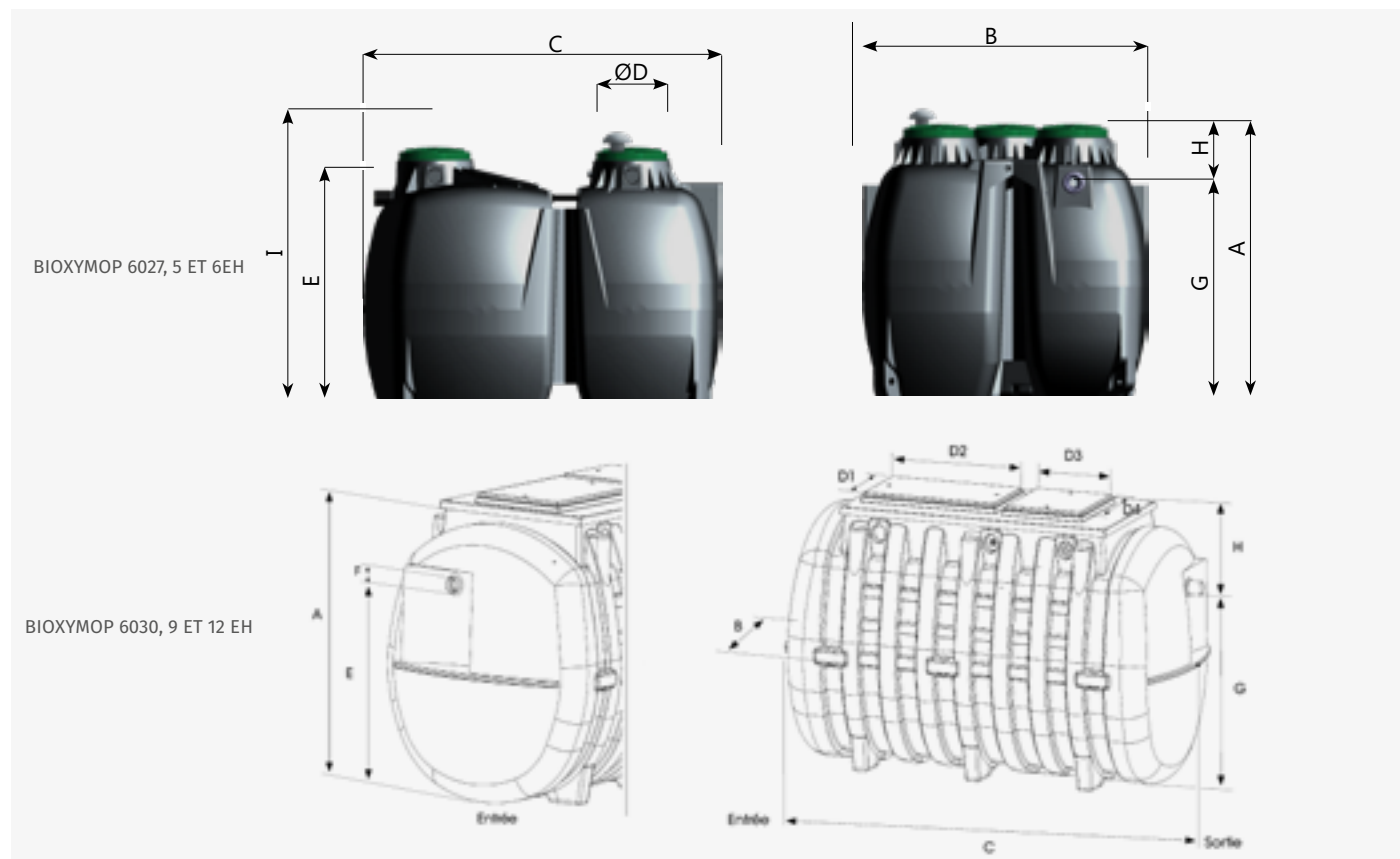


### LA TECHNOLOGIE AIRLIFT\* :



\*Disponible sur les versions 5 et 6 EH. Fonctionnement de la BIOXYMOP 9 et 12 EH voir FT 6030.

## ➤ DÉTAILS TECHNIQUES



RÉFÉRENCE	Nombre d'EH	Volume du décanteur primaire	DIMENSIONS EN MM									
			A	B	C	E (entrée)	ØF	G (sortie)	H	ØD	D1/D2	D3/D4
BIOXYMOP 6027/05	5	3m <sup>3</sup>	1850	1912	2405	1550	100	1500	350	400	-	-
BIOXYMOP 6027/06	6	3m <sup>3</sup>	1850	1912	2405	1550	100	1500	350	400	-	-
BIOXYMOP 6030/09	9	2.6m <sup>3</sup>	2105	1946	2829	1430	100	1380	725	-	1130/570	-
BIOXYMOP 6030/12	12	3.92m <sup>3</sup>	2105	1946	3954	1480	100	1380	675	-	1130/570	672/580

## ➤ PERFORMANCES

PARAMÈTRES	DB05	DCO	MES
Concentrations en entrée (mg/l)	316	733	320
Rendements (%)	96	94	90
Rejets (mg/l)	12.6	73	19.2
Exigences de l'arrêté (mg/l)	35	-	30

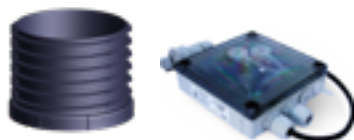
La micro-station BIOXYMOP respecte les prescriptions réglementaires imposées par l'arrêté du 7 septembre 2009 modifié.

Ces performances sont atteintes dans les conditions normales d'utilisation, d'entretien et de maintenance, conformément aux prescriptions du guide de l'utilisateur et après une période de démarrage d'un mois.



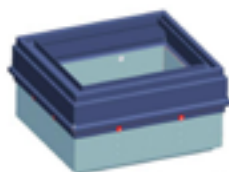
## ➤ OPTIONS

### POUR BIOXYMOP 5 ET 6 EH (FICHE TECHNIQUE 6027)



RÉFÉRENCE	DESCRIPTIONS
RH2/4031	Rehausse à visser de 300mm recoupable tous les 50mm
KITMD/6027	Kit pour montage déporté du compresseur
REL4/6025	Coffret extérieur pour compresseur
AE6027	Alarme visuelle et sonore pour compresseur

### POUR BIOXYMOP 9 ET 12 EH (FICHE TECHNIQUE 6030)



RÉFÉRENCE	DESCRIPTIONS
REP2/04/04	Regard de prélèvement
RH2/2030-1	Rehausse réglable BIOXYMOP 9 et 12 EH (200 à 250mm)
RH2/2030-NR-1	Rehausse non réglable BIOXYMOP 9 et 12 EH (300mm)
RH6069	Rehausse réglable BIOXYMOP 12 EH (250 à 300mm)

**ASSISTANCE GRATUITE  
À LA MISE EN SERVICE**

## ➤ GARANTIES ET MISE EN SERVICE

Pour profiter de nos services, enregistrez votre micro-station BIOXYMOP sur notre site internet à la rubrique « activer ma garantie ».

Ainsi, vous pouvez bénéficier gratuitement d'une assistance à la mise en service, procéder à la mise en service de l'alarme et valider le bon fonctionnement de votre station.

Les termes et conditions des garanties seront ensuite envoyées à l'utilisateur.

SIMOP vous garantit le traitement des eaux usées domestiques conformément aux exigences réglementaires en vigueur au moment de l'installation de ses micro-stations BIOXYMOP.

La cuverie est garantie 10 ans, si les conditions de pose et d'installation ont été respectées.

Les éléments électromécaniques sont garantis 1 an dans des conditions normales d'utilisation.

## ➤ INSTALLATION

Les conditions de pose varient en fonction de l'appareil installé. Merci de vous référer à la fiche technique et à la notice de pose correspondante accessible sur [www.simop.fr](http://www.simop.fr)



6027 (5-6 EH)



6030 (9-12 EH)



*Redonnons le meilleur à la terre*

RETROUVEZ TOUS NOS PRODUITS SUR  
**WWW.SIMOP.FR**  
**WWW.ASSAINISSEMENT-NON-COLLECTIF.SIMOP.FR**

- EAUX USÉES
- EAUX DE RUISSELLEMENTS
- EAUX PLUVIALES
- VOIRIE ET RÉSEAUX
- SÉCURITÉ ET STOCKAGE

10 RUE RICHEDOUX  
50480 SAINTE-MÈRE- EGLISE  
FRANCE

[simop@simop.fr](mailto:simop@simop.fr)

TÉL : 02 33 95 88 00

SUIVEZ-NOUS SUR

