

# FILTRE COMPACT BIONUT POUR TRAITEMENT SECONDAIRE DE 4 À 20 ÉQUIVALENT HABITANTS

**SIMOP**  
EQUIPEMENTS POUR L'ENVIRONNEMENT

Redonnons le meilleur à la terre

**Bionut**® 

**6054-FS**

## 1 Utilisation

SIMOP a obtenu le 20 décembre 2019 un nouvel agrément (2019-010-ext01 à ext13) pour sa gamme de filtres « BIONUT2 FS » de 4 à 20 EH, uniquement en traitement secondaire. Cet agrément offre une solution plus souple et plus économique pour réhabiliter des filières traditionnelles en cas de traitement défectueux ou en fin de vie.

Sous réserve d'une fosse toutes eaux toujours en bon état (de structure et de fonctionnement) et correctement dimensionnée, ce nouvel agrément permet d'installer uniquement un filtre compact avec média filtrant de type « coquilles de noisettes ». Un seul filtre suffit pour les filières 4, 5, 6 et 8 EH.

De 10 EH à 20 EH, des ensembles de 2, 3 ou 4 filtres en parallèle sont à installer en sortie de fosse toutes eaux, à l'aide du regard de répartition et de l'auget flottant fournis de série.

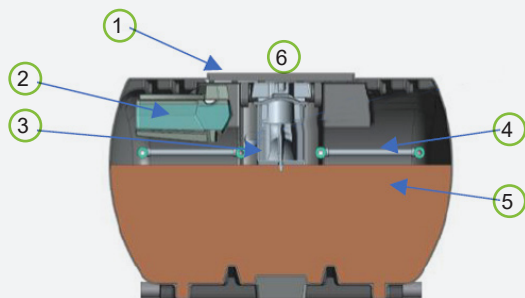
Plus précisément, les fosses toutes eaux déjà installées doivent être conformes au règlement Produits de construction 305/2011 au regard du marquage CE selon les normes NF EN 12566-1+A1 et 12566-4+A1. Elles doivent également présenter des caractéristiques au minimum similaires à celles utilisées dans les filières BIONUT complètes, en termes de volume, de conformité aux tests d'étanchéité, de durabilité du matériau, et d'efficacité hydraulique du préfiltre. Ces informations sont consignées sur les DDP (déclarations de performances) des fabricants.

## 2 Fonctionnement

Traitement biologique, réalisé par le filtre compact à base de coquilles de noisettes. L'eau prétraitée (en sortie d'une fosse toutes eaux) arrive dans la chasse à auget, intégrée à la cuve. Cette chasse alimente la rampe de répartition afin d'optimiser la distribution de l'eau sur toute la surface du filtre.

L'eau percole ensuite à travers le massif filtrant constitué de coquilles de noisettes sur lesquelles se fixent des bactéries aérobies qui assurent l'épuration de l'eau. L'apport en oxygène nécessaire au développement des bactéries se fait par une ouverture dans le couvercle rectangulaire équivalente à un diamètre de 100mm. La ventilation secondaire est réalisée à l'aide du T placé en entrée du filtre (orientable vers le haut pour raccordement avec le coude PVC à 45° en DN100 fourni avec la filière).

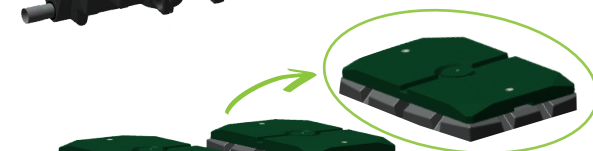
L'eau traitée est ensuite évacuée par un drain situé en bas du filtre compact : soit vers une infiltration dans le sol, soit vers le milieu naturel hydraulique superficiel (soumis à autorisation).



1. Tampon de fermeture
2. Chasse à auget
3. Ventilation / regard de prélèvement (cavité pouvant permettre l'extraction des eaux si besoin)
4. Rampe de répartition
5. Coquilles de noisettes (massif filtrant)
6. Prise d'air frais par ouverture dans les couvercles.



BIONUT 4,5, et 6 EH



BIONUT 8 EH



## 3 Entretien

### Filtre compact BIONUT2

Entretien simple et rapide, se référer au guide de l'utilisateur.

## AVANTAGES

### • Une filière économique :

- faible emprise paysagère
- renouvellement du média facilité (filtre mono-matériau en vrac)



TRAITEMENT DES EAUX USÉES

# FILTRE COMPACT BIONUT

## POUR TRAITEMENT SECONDAIRE

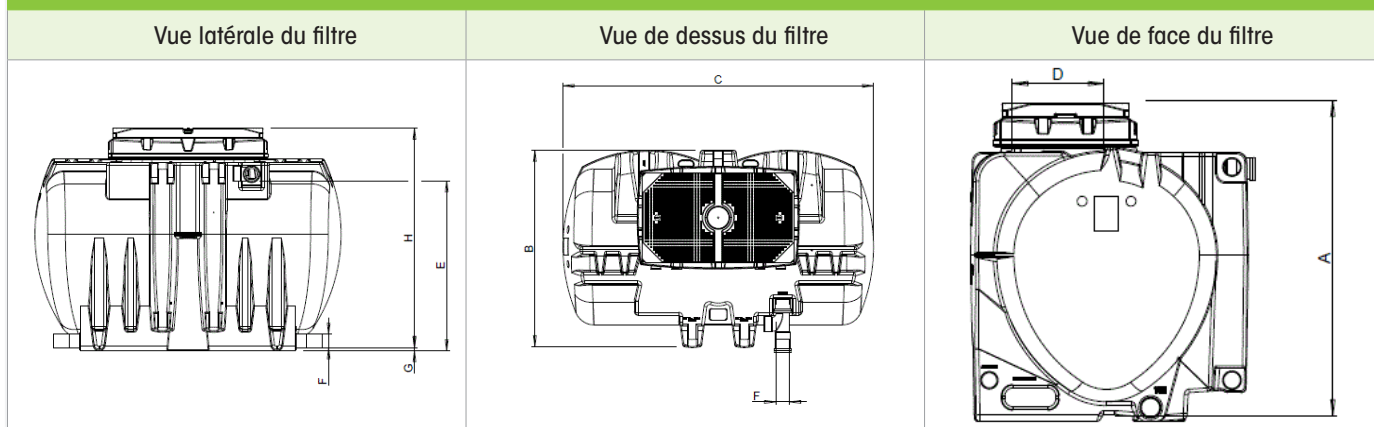
### DE 4 À 20 ÉQUIVALENTS HABITANTS



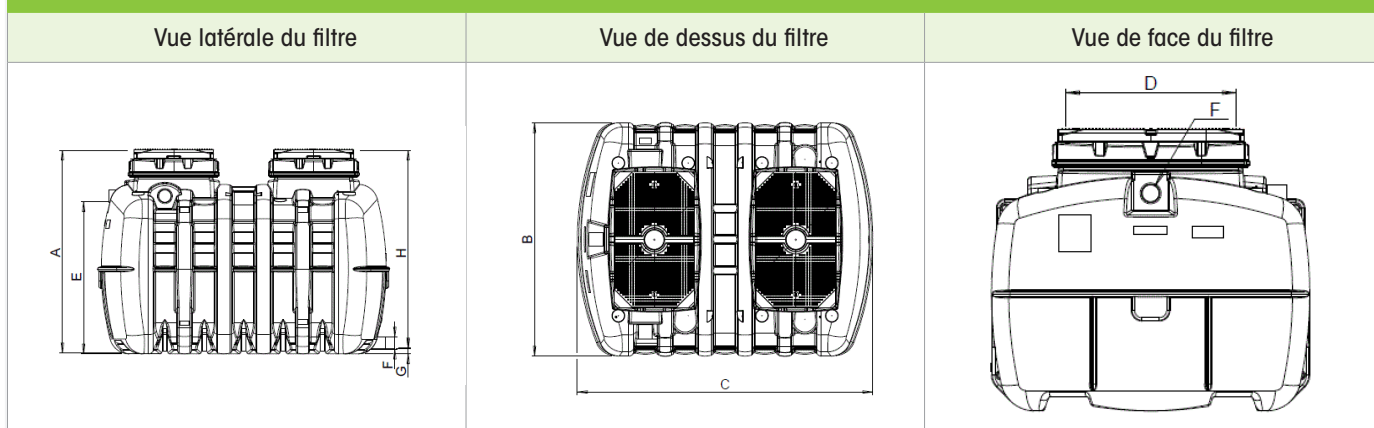
# 6054-FS

### Vue des filtres compacts

#### Pour les modèles BIONUT2/04, 05 et 06



#### Pour les modèles BIONUT2/08



TRAITEMENT DES EAUX USÉES

### Caractéristiques et dimensions des filtres compacts

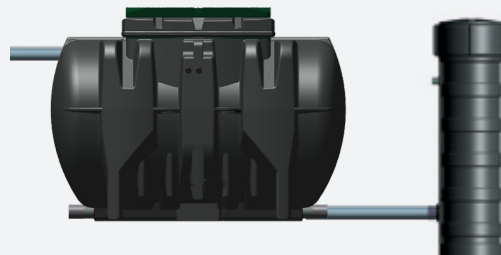
Article	BIONUT2 /6054/04FS	BIONUT 2 /6054/05FS	BIONUT2 /6054/06FS	BIONUT2 /6054/08FS	BIONUT2 /6054/10FS	BIONUT2 /6054/12FS	BIONUT2 /6054/16FS	BIONUT2 /6054/18FS	BIONUT2 /6054/20FS
Capacité EH	4	5	6	8	10	12	16	18	20
NOMBRE TOTAL DE CUVES	1			2			3		4
Référence	1 x BIO-NUT2/4	1 x BIO-NUT2/5	1 x BIO-NUT2/6	1 x BIO-NUT2/8	2 x BIO-NUT2/5	2 x BIO-NUT2/6	2 x BIO-NUT2/8	3 x BIO-NUT2/6	4 x BIO-NUT2/5
Surface totale utile (m <sup>2</sup> )	2.47		2.84	3.8	4.94	5.68	7.6	8.52	9.88
Hauteur utile massif(m)	0.75			0.75		0.75	0.75	0.75	0.75
A (m)	1.61			1.65	1.61		1.65	1.61	
B (m)	1.54	1.74		1.88	1.54	1.74	1.88	1.74	1.54
C (m)	2.24		2.24	2.38	2.24	2.24	2.38	2.24	2.24
D (m)	0.47 x 0.92 (intérieur TH) - 0.65 x 1,10 (couvercle)								
E (m)	1.24								
F (ø mm)	100								
G (mm)	18			43	18		43	18	
HAUTEUR MAXIMALE DE REMBLAI SUR FC (M)	0.6	0.6	0.6	0.6	0.6	0.6	0.6	0.6	0.6

# FILTRE COMPACT BIONUT POUR TRAITEMENT SECONDAIRE DE 4 À 20 ÉQUIVALENTS HABITANTS

**6054-FS**

## → Filière sortie haute (FSSH)

Lorsque le terrain ne permet pas d'avoir une filière en sortie basse (exutoire situé plus haut que le niveau de sortie du filtre compact), un poste de relevage est nécessaire pour relever l'effluent.



Références de la filière complète	BIONUT2 /6054/04FSSH	BIONUT2 /6054/05FSSH	BIONUT2 /6054/06FSSH	BIONUT2 /6054/08FSSH	BIONUT2 /6054/10FSSH	BIONUT2 /6054/12FSSH	BIONUT2 /6054/16FSSH	BIONUT2 /6054/18FSSH	BIONUT2 /6054/20FSSH
Capacité EH	4	5	6	8	10	12	16	18	20
NOMBRE TOTAL DE CUVES	1			2			3		4
Filière de base	BIONUT2 /6054/04FS	BIONUT2 /6054/05FS	BIONUT2 /6054/06FS	BIONUT2 /6054/08FS	BIONUT2 /6054/10FS	BIONUT2 /6054/12FS	BIONUT2 /6054/16FS	BIONUT2 /6054/18FS	BIONUT2 /6054/20FS
Poste de relevage	REL BIONUT-B2								
Fiche technique	FT 5170								

TRAITEMENT DES EAUX USÉES

## 4 Performances

Les filtres compacts **BIONUT2** bénéficient de l'agrément ministériel (2019-010-ext01 à ext 13)

Paramètres	Seuils réglementaires de l'arrêté du 7 septembre 2009 modifié
DBO <sub>5</sub>	35 mg/l
MES	30 mg/l

Ces performances sont atteintes dans les conditions normales d'utilisation, d'entretien, de maintenance conformément aux prescriptions du guide de l'utilisateur et après une période de démarrage de 6 semaines.

## 5 Pose et mise en service

• **Pose** : se référer à la notice de pose P075 et au guide de l'utilisateur.

• **Mise en service** :

La mise en service est une opération importante pour valider le bon fonctionnement de l'installation. Une visite d'Assisteaux est offerte avec le produit, sous réserve de renvoi de la Lettre T ou d'enregistrement du produit sur le site internet Simop.fr

## 6 Garantie

SIMOP garantit que les dispositifs des filtres compacts BIONUT2 permettent de traiter les eaux usées domestiques conformément aux exigences réglementaires.

La cuve est garantie 10 ans, si les conditions de pose et d'installation ont été respectées. La période de garantie débute le jour de l'installation.



**ASSISTEAUX**  
ZI DES TRANCHIS - COUHÉ  
86700 VALENCE EN POITOU  
T. 0549 590 120  
✉ info@assisteaux.com

▶ N° Vert 0 800 000 160