

## AUGET FLOTTANT

POLYÉTHYLÈNE (PE)

**6018**

### Accessoires

#### 1 Définition technique

- Equipement de réseaux d'eaux usées domestiques prétraitées permettant l'alimentation séquentielle d'une unité d'épuration.
- Système de chasse dédié plus spécifiquement à l'Assainissement Non Collectif (ANC).

#### 2 Localisation

En aval d'une unité de prétraitement des eaux usées de type fosse toutes eaux (FTE).

#### 3 Avantages

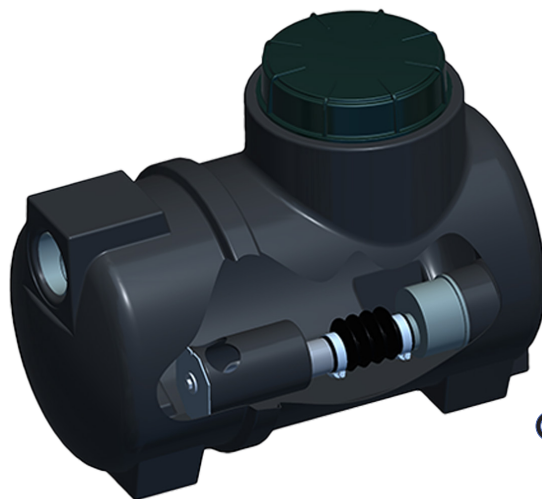
- Fonctionne sans énergie extérieure.
- Permet une alimentation homogène par bâchées du réseau d'épandage ou des unités de filtration.
- Evite le colmatage du réseau de distribution.
- Répartit uniformément l'effluent sur le massif filtrant afin d'optimiser son fonctionnement.
- Optimise le rendement épuratoire de la filière de traitement.

#### 4 Installation

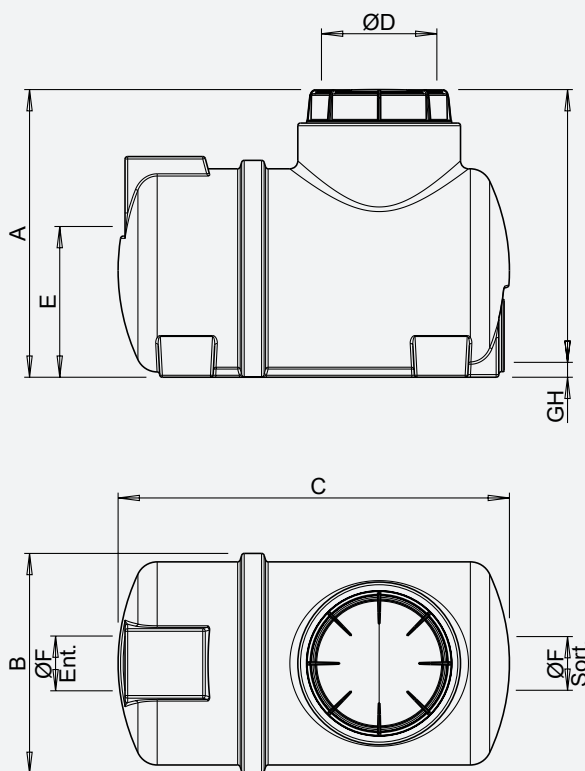
- L'appareil doit être enterré le plus près possible de l'unité de pré-traitement.
- Le fond de la fouille devra être parfaitement plat et recouvert d'au minimum 10 cm de sable ou de gravillon 2/4 mm.
- Le remblai se fera avec du sable lavé ou du gravillon 2/4 mm mais en aucun cas, avec de la pierre ou de la terre.
- Avant de remblayer, remplir la cuve d'eau claire jusqu'au niveau maximum avant coulée du flotteur.
- En cas de passage de véhicules dans un rayon de 3 mètres, l'appareil devra recevoir en périphérie une dalle de béton prenant appui sur le terrain non remué. Cette dalle sera calculée pour résister aux contraintes imposées sans prendre appui sur l'appareil.
- Le couvercle doit toujours rester accessible pour permettre l'entretien. En cas de présence de nappe phréatique ou de terrain inondable, consulter notre Bureau d'études.

#### 5 Entretien

- Nettoyer régulièrement le flotteur et le fond de la cuve une fois par an (au minimum).
- Vérifier l'état du flexible qui est une pièce d'usure.



CE



Référence	A	B	C	D	E	F	G	H	Volume bâché (l)	EH
AF2/6018/45	540	Ø 415	740	Ø 200	285	Ø 100	30	510	45	1 à 13
AF2/6018/80	540	Ø 415	1390	Ø 200	285	Ø 100	30	510	80	13 à 22
RH2/03/15	Rehausse polyéthylène - hauteur 150 mm									
AF2/KFLOT/045-080*	Kit flotteur pour auget 45 L - 80 L									

\* kit comprenant : 1 plaque d'assemblage et de lest, 1 soufflet auget, 1 tube PVC, vis de tête, collier de serrage.

TRAITEMENT DES EAUX USÉES | ANC < 20 EH

MAJ. 24-8-2021