

## VISIMOP II Ø1000

3 ENTRÉES : POUR BRANCHEMENT PVC Ø 125/160 / 200/ 250/ 315/ 400

SORTIE : POUR PVC Ø 200/250 OU PVC Ø 315/400

EN POLYÉTHYLÈNE

5480

### 1 Avantages

Le VISIMOP Monobloc 5480, en diamètre 1000 avec 3 entrées - 1 sortie, en polyéthylène est un regard de visite et de branchement avec échelons. Il est conçu pour les réseaux à écoulement libre, en PVC diamètres 200, 250, 315 et 400 avec possibilité de percer les entrées en diamètres 125,160,200,250,315 et 400. Sa résistance et la facilité de mise en œuvre lui permettent de satisfaire aux impératifs de chantier, quelles que soient les difficultés d'accès.

En option, le regard peut être équipé des accessoires tels que :

- Répartiteur de charge en béton préfabriqué 400KN, réf. RCB 602-20 ou RCB602-15
- Adaptateur en polyéthylène, hauteur 150 mm, réf. AHV612.
- Joint de branchement JVH pour piquage entrée.
- Joint caoutchouc, réf. AD666-0630, pour l'étanchéité entre la tête de regard et le répartiteur de charge.

Référence Scie cloche pour débouchage	Référence joint
AD699-160	JVH160
AD699-200	JVH200
AD699-250	JVH250
AD699-315	JVH315
AD699-400	JVH400

Autres accessoires, voir fiche technique 5496

### 2 Fonctionnement

En conformité avec le fascicule 70 et développé avec les professionnels des travaux publics et les maîtres d'œuvre, il présente :

- Une étanchéité parfaite.
- Une résistance à la nappe phréatique (hauteur 2 m par rapport à la cunette).
- Une garantie face à la corrosion.
- Une facilité de mise en œuvre.
- Un profil hydraulique (pente à 2%).
- Aucune rétention aux matières.
- Une cunette avec 5 possibilités de raccordement.



### 3 Garantie

Les Visimop sont garantis 10 ans contre la corrosion.

### 4 Option

Se reporter à la fiche technique 5496

### 5 Entretien

Grâce à la qualité du polyéthylène haute densité, les regards VISIMOP ne nécessitent pas d'entretien particulier.

## Installation

### Voir notice de pose P031

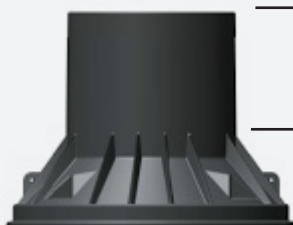
- A partir du plan de masse que vous nous avez fourni, un repérage a été fait sur chaque pièce et sur le plan masse.
- Contrôler le diamètre de branchement et l'orientation de vos canalisations.
- Procéder ensuite à la découpe de l'emplacement choisi avec la scie cloche adaptée au diamètre approprié.
- Placer le joint de branchement correspondant.
- Régler le fond de l'excavation puis placer le regard. Raccorder la canalisation d'arrivée et d'évacuation. Mettre en place le remblai en le compactant par couches successives.
- Positionner le joint d'étanchéité entre la tête de regard et le répartiteur de charge, si celui-ci est utilisé.
- Placer le répartiteur de charge avec la fonte de voirie ou le couvercle larmé en polyéthylène, suivant les cas.
- En cas de présence de nappe phréatique, consulter notre Bureau d'Études.
- Le regard ne doit pas être rehaussé, dans le cas contraire il ne sera plus garanti.

L'ensemble est certifié NF a à condition que les accessoires SIMOP soient utilisés (scie cloche, joint, répartiteur de charge en béton).

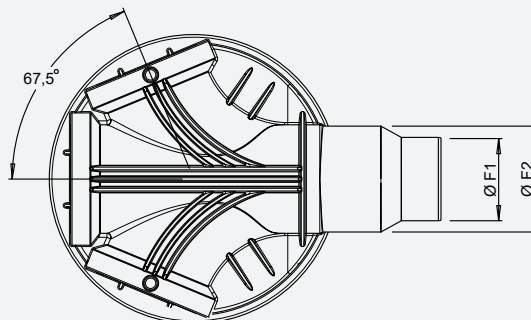
## VISIMOP II Ø1000

3 ENTRÉES : POUR BRANCHEMENT PVC Ø 125/160 / 200/ 250/ 315/ 400

SORTIE : POUR PVC Ø 200/250 OU PVC Ø 315/400



Découpe  
maxi. 300 mm

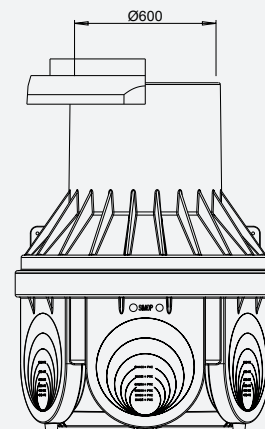
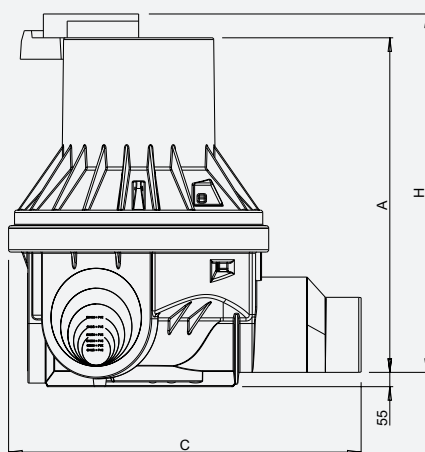


H = HAUTEUR D'EAU/  
DESSUS TAMPON FONTE

Pour le calcul de la cote H,  
il a été utilisé le répartiteur de  
charge RCB602-20  
( voir fiche technique 5498)

Attention :

- Différence de hauteur de 10 mm entre  
fil d'eau d'entrée et fil d'eau de sortie  
trajet direct
- Différence de hauteur de 30 mm entre  
fil d'eau d'entrée à 67,5° et fil d'eau de  
sortie



REFERENCES	CARACTERISTIQUES TECHNIQUES POUR TUBE PVC						
	A	C	Ø F1 sortie	Ø F2 sortie	H sans découpe	H avec découpe maxi	Certifié NF A
5480PV2025-14	1410	1470	200	250	1570	1270	oui
5480PV2025-17	1710	1470	200	250	1870	1570	oui
5480PV2025-20	2010	1470	200	250	2170	1870	oui
5480PV2025-23	2310	1470	200	250	2470	2170	oui
5480PV2025-26	2610	1470	200	250	2770	2470	non
5480PV2025-29	2910	1470	200	250	3070	2770	non
5480PV2025-32	3210	1470	200	250	3370	3070	non
5480PV2025-35	3445	1470	200	250	3605	3305	non
5480PV2025-38	3745	1470	200	250	3905	3605	non
5480PV2025-41	4028	1470	200	250	4188	3888	non

5480PV3140-14	1410	1480	315	400	1570	1270	non
5480PV3140-17	1710	1480	315	400	1870	1570	non
5480PV3140-20	2010	1480	315	400	2170	1870	non
5480PV3140-23	2310	1480	315	400	2470	2170	non
5480PV3140-26	2610	1480	315	400	2770	2470	non
5480PV3140-29	2910	1480	315	400	3070	2770	non
5480PV3140-32	3210	1480	315	400	3370	3070	non
5480PV3140-35	3445	1480	315	400	3605	3305	non
5480PV3140-38	3745	1480	315	400	3905	3605	non
5480PV3140-41	4028	1480	315	400	4188	3888	non

L'ensemble est certifié NF A à condition que les accessoires SIMOP soient utilisés (scie cloche, joint, répartiteur de charge en béton).