

6345



1 Utilisation

Spécialement conçue pour le traitement bactériologique des eaux usées, notre gamme peut être utilisée en sortie de station d'épuration.

L'utilité d'une désinfection d'effluents secondaires est double :

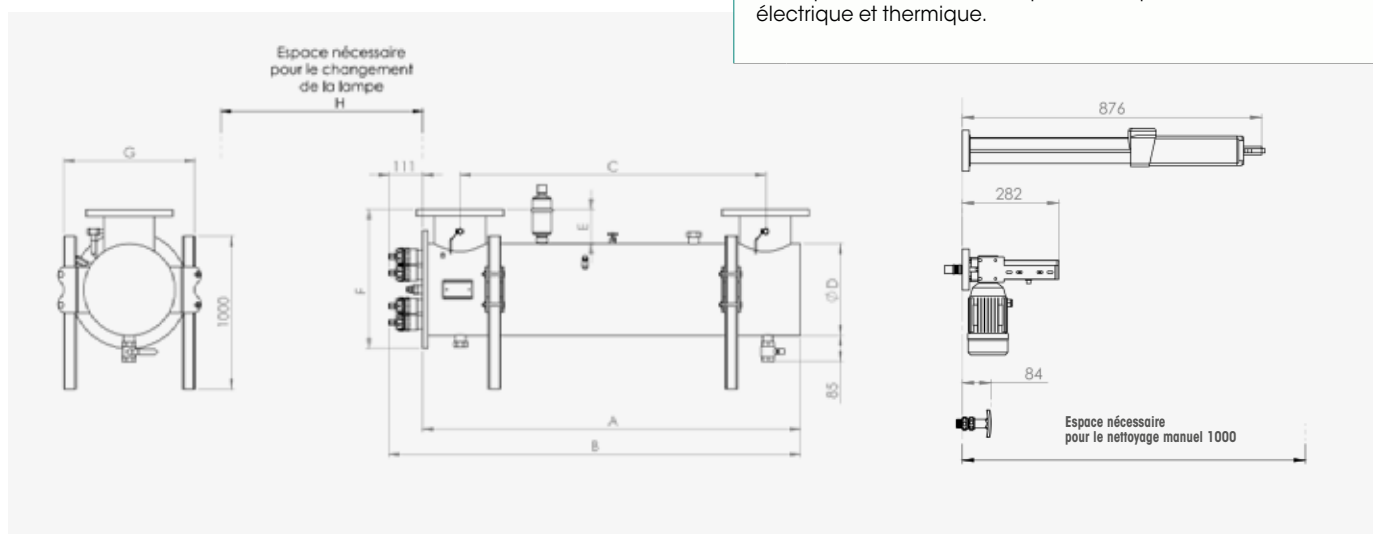
- Protéger un milieu récepteur sensible, limiter le risque de toxicité microbienne et contribuer à la restauration de la qualité des zones aquatiques sensibles, telles les aires de baignades ou conchylicoles, les Espaces Naturels Sensibles ou les aires de pompage de l'eau potable.
- Permettre la réutilisation des eaux usées épurées, notamment pour assurer l'arrosage des espaces verts, économiser l'eau potable et préserver les ressources naturelles.

2 Conception

Le module de désinfection se compose :

- d'un réacteur cylindrique fermé renfermant 1 ou 2 lampe(s) UV suivant le modèle choisi, dopée(s) à vapeur de mercure basse pression émettant dans la longueur d'onde germicide de 254 nanomètres,
- d'un système de nettoyage automatique ou manuel (en option),
- d'un capteur d'intensité UV (option),
- d'une sonde de température et d'un coffret d'alimentation électrique.

La chambre de traitement est en inox 316 L et possède une flasque démontable pour accéder à l'intérieur du réacteur UV. Dans cette chambre, la lampe UV est placée dans une gaine en quartz. Cette réalisation permet d'éviter le refroidissement de la lampe par le passage de l'eau, son efficacité étant maximale à 40 °C. La couche d'air entre la gaine et la lampe suffit pour maintenir cette température : la gaine de quartz sert de séparation entre la lampe et le liquide comme isolation électrique et thermique.



Référence	Puissance totale (Kw)	Diamètre Entrée/sortie	A	B	C	D	E	F	G	H	Armoire électrique IP65	Nettoyage manuel	Nettoyage automatique	Capteur UV
AD120	0,3	1"1/2	1020	1302	748	84	41	153	125	950	300x400x210	AD/NM	AD120/NA	ADBD/ CAPTEUR UV
AD200	0,3	2	1380	1662	1113	104	46	149	150	1300	300x400x210		AD200/NA	
BD200	0,6	2"1/2	1020	1302	737	140	55	228	195	900	500x700x250	BD200/NM	BD200/NA	