

**CUVE DE RÉGULATION ET STOCKAGE  
DES EAUX PLUVIALES 3 À 8 M<sup>3</sup>**  
SORTIE À DÉBIT RÉGLÉ DE 0.2 À 5L/S  
POLYÉTHYLÈNE (PE)  
POSE ENTERRÉE

**5747**

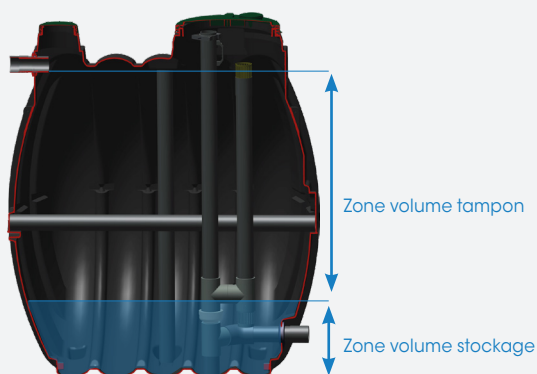
**1 Définition technique**

Cette cuve de stockage et rétention des eaux pluviales, est équipée d'un système de régulation.

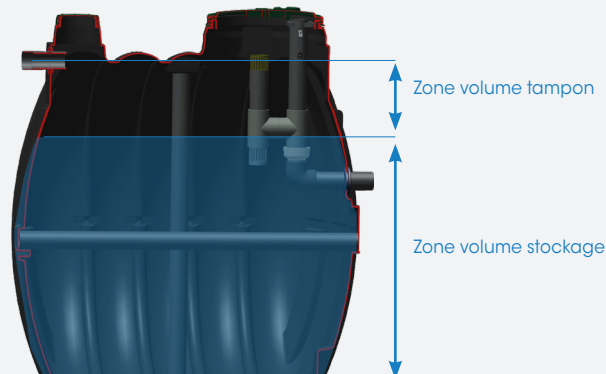
L'ensemble est composé d'une cuve en polyéthylène à enterrer, d'une entrée, d'un surverse, d'un système de régulation qui en fonction de sa disposition sur la cuve (prédéfini et réalisé en usine) permet d'obtenir un volume de stockage et de rétention défini.



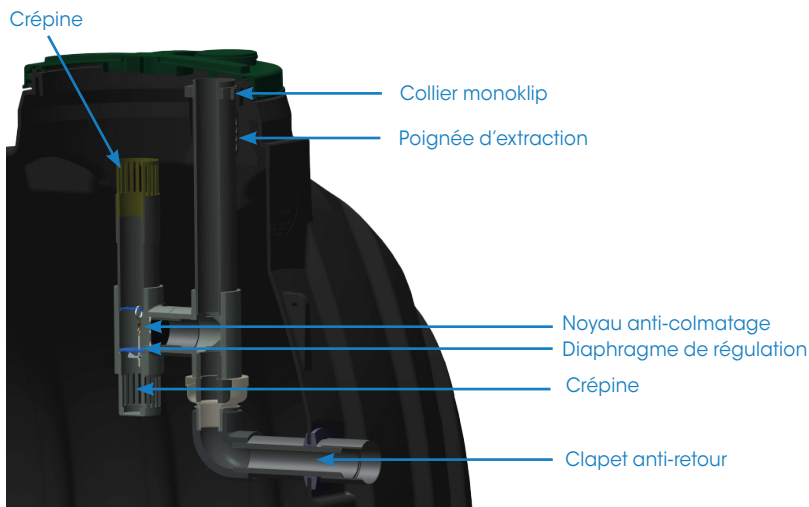
Exemple de dispositif :



REGU/5747/65T1S



REGU/5747/61T5S



**2 Fonctionnement**

La cuve reçoit les eaux pluviales, les eaux sont régulées en sortie à un débit consigné via un système amovible et immergé, un dégrilleur immergé et une zone de sédimentation des boues permettront de retenir les matières solides. Un noyau d'autocurage, grâce à un mouvement rotatif autour d'un diaphragme calibré se complète au dégrilleur pour éviter d'obstruer le système de régulation.

Le système est équipé d'un trop plein (également équipé d'un dégrilleur).

En plus de réguler les eaux de sortie, la cuve permet de stocker les eaux et/ou de tamponner un volume défini.

# CUVE DE RÉGULATION ET STOCKAGE DES EAUX PLUVIALES 3 À 8 M<sup>3</sup>

SORTIE À DÉBIT RÉGULÉ DE 0.2 À 5L/S

POLYÉTHYLÈNE (PE)

POSE ENTERRÉE

## 3 Maintenance - installation

Se référer à la notice de pose **P052**.

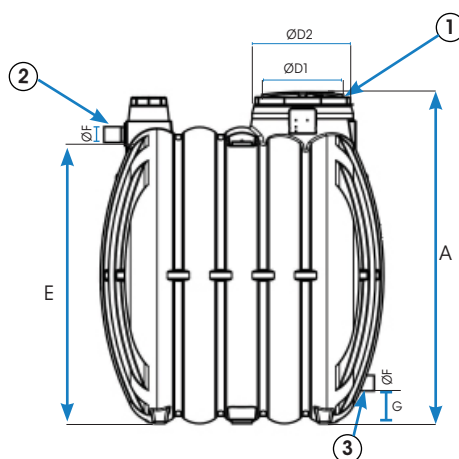
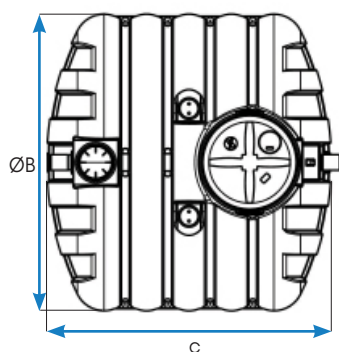
## 4 Garantie

La cuverie bénéficie d'une garantie de 10 ans. Le fonctionnement est garanti 2 ans, sous condition d'être utilisé selon les règles définies dans les différents documents de référence.

## 5 Entretien

Nettoyer périodiquement le fond de la cuve

Nettoyer périodiquement le système de régulation



- 1 - Couverture à visser
- 2 - Entrée DN110
- 3 - Sortie régulée DN110

Référence	Volume total (m <sup>3</sup> )	Volume stockage (m <sup>3</sup> )	Volume tampon (m <sup>3</sup> )	Débit mini L/s	Débit maxi (L/s)	A*	B	C	ØD1	ØD2	E	ØF	G	Poids			
REGU/5747/32T1STH6	3	1	2	0.2	4	1700	1450	2264	600	718	1340	110	210	138			
REGU/5747/31T2STH6	3	2	1	0.2	3.5												
REGU/5747/54T1STH6	5	1	4	0.2	4.5												
REGU/5747/53T2STH6	5	2	3	0.2	3.75	1951	1977	2390			600		718	1500	110	95	177
REGU/5747/52T3STH6	5	3	2	0.2	3.25												
REGU/5747/51T4STH6	5	4	1	0.2	2.5												
REGU/5747/65T1STH6	6	1	5	0.2	5	2464	2202	2103			600		718	2034	110	253	266
REGU/5747/64T2STH6	6	2	4	0.2	5												
REGU/5747/63T3STH6	6	3	3	0.2	4.75												
REGU/5747/62T4STH6	6	4	2	0.2	4.25												
REGU/5747/61T5STH6	6	5	1	0.2	3												
REGU/5747/87T1STH6	8	1	7	0.2	5	2464	2202	2701						600		718	2034
REGU/5747/86T2STH6	8	2	6	0.2	5												
REGU/5747/85T3STH6	8	3	5	0.2	4.75												
REGU/5747/84T4STH6	8	4	4	0.2	4.25												
REGU/5747/83T5STH6	8	5	3	0.2	4												
REGU/5747/82T6STH6	8	6	2	0.2	3.5												
REGU/5747/81T7STH6	8	7	1	0.2	3												

\* Hauteur couvercle compris, hauteur du couvercle 101mm

### OPTIONS :

- RH2/6031 Rehausse à visser découpable, hauteur 300mm (1 seule rehausse par trou d'homme possible)
- CA3/10/3T/2 Ensemble de 2 ceintures d'ancrages pour cuve 3, 5 et 6 m<sup>3</sup>
- CA3/10/3T/3 Ensemble de 3 ceintures d'ancrages pour cuve 8 m<sup>3</sup>

# CUVE DE RÉGULATION ET STOCKAGE DES EAUX PLUVIALES 3 À 8 M<sup>3</sup>

SORTIE À DÉBIT RÉGULÉ DE 0.2 À 5L/S

POLYÉTHYLÈNE (PE)

POSE ENTERRÉE

## 6 Définition des références

1. Choisir le débit de sortie dans la colonne « Débit de sortie (L/s) ».
2. Choisir le volume de stockage dans la colonne « Volume de stockage (m<sup>3</sup>) ».
3. En déduire la référence de la cuve ainsi que la référence de la base limiteur.

Débit de sortie (L/s)	Volume stockage (m <sup>3</sup> )	Volume tampon (m <sup>3</sup> )	Référence cuve	Référence base limiteur de débit	
0.2	1	2	REGU/5747/32T1STH6	BREG1815	
		4	REGU/5747/54T1STH6		
		5	REGU/5747/65T1STH6		
	7	REGU/5747/87T1STH6			
	2	1	REGU/5747/31T2STH6		BREG2015
		3	REGU/5747/53T2STH6		BREG1815
		4	REGU/5747/64T2STH6		BREG1815
	3	6	REGU/5747/86T2STH6	BREG1815	
		2	REGU/5747/52T3STH6	BREG1610	
		3	REGU/5747/63T3STH6	BREG1815	
	4	5	REGU/5747/85T3STH6	BREG1815	
		1	REGU/5747/51T4STH6	BREG1810	
		2	REGU/5747/62T4STH6	BREG1815	
	5	4	REGU/5747/84T4STH6	BREG1815	
		1	REGU/5747/61T5STH6	BREG2015	
		3	REGU/5747/83T5STH6	BREG1815	
	6	2	REGU/5747/82T6STH6	BREG1610	
		1	REGU/5747/81T7S	BREG2015	

Débit de sortie (L/s)	Volume stockage (m <sup>3</sup> )	Volume tampon (m <sup>3</sup> )	Référence cuve	Référence base limiteur de débit
0.3	1	2	REGU/5747/32T1STH6	BREG2015
		4	REGU/5747/54T1STH6	
		5	REGU/5747/65T1STH6	
		7	REGU/5747/87T1STH6	
	2	1	REGU/5747/31T2STH6	BREG1605
		3	REGU/5747/53T2STH6	BREG2015
		4	REGU/5747/64T2STH6	BREG1610
	3	6	REGU/5747/86T2STH6	BREG1610
		2	REGU/5747/52T3STH6	BREG1605
		3	REGU/5747/63T3STH6	BREG1610
	4	5	REGU/5747/85T3STH6	BREG1610
		1	REGU/5747/51T4STH6	BREG2315
		2	REGU/5747/62T4STH6	BREG2015
	5	4	REGU/5747/84T4STH6	BREG2015
		1	REGU/5747/61T5STH6	BREG1605
		3	REGU/5747/83T5STH6	BREG2015
	6	2	REGU/5747/82T6STH6	BREG1810
		1	REGU/5747/81T7STH6	BREG1605

Débit de sortie (L/s)	Volume stockage (m <sup>3</sup> )	Volume tampon (m <sup>3</sup> )	Référence cuve	Référence base limiteur de débit
0.4	1	2	REGU/5747/32T1STH6	BREG1605
		4	REGU/5747/54T1STH6	
		5	REGU/5747/65T1STH6	
		7	REGU/5747/87T1STH6	
	2	1	REGU/5747/31T2STH6	BREG2005
		3	REGU/5747/53T2STH6	BREG1605
		4	REGU/5747/64T2STH6	BREG2015
	3	6	REGU/5747/86T2STH6	BREG2015
		2	REGU/5747/52T3STH6	BREG2315
		3	REGU/5747/63T3STH6	BREG1810
	4	5	REGU/5747/85T3STH6	BREG1810
		1	REGU/5747/51T4STH6	BREG2310
		2	REGU/5747/62T4STH6	BREG1605
	5	4	REGU/5747/84T4STH6	BREG1605
		1	REGU/5747/61T5STH6	BREG2005
		3	REGU/5747/83T5STH6	BREG1605
	6	2	REGU/5747/82T6STH6	BREG1805
		1	REGU/5747/81T7STH6	BREG2005

Débit de sortie (L/s)	Volume stockage (m <sup>3</sup> )	Volume tampon (m <sup>3</sup> )	Référence cuve	Référence base limiteur de débit
0.5	1	2	REGU/5747/32T1STH6	BREG2315
		4	REGU/5747/54T1STH6	
		5	REGU/5747/65T1STH6	
		7	REGU/5747/87T1STH6	
	2	1	REGU/5747/31T2STH6	BREG2310
		3	REGU/5747/53T2STH6	BREG2315
		4	REGU/5747/64T2STH6	BREG1605
	3	6	REGU/5747/86T2STH6	BREG1605
		2	REGU/5747/52T3STH6	BREG2005
		3	REGU/5747/63T3STH6	BREG1605
	4	5	REGU/5747/85T3STH6	BREG1605
		1	REGU/5747/51T4STH6	BREG2305
		2	REGU/5747/62T4STH6	BREG2010
	5	4	REGU/5747/84T4STH6	BREG1805
		1	REGU/5747/61T5STH6	BREG2310
		3	REGU/5747/83T5STH6	BREG2315
	6	2	REGU/5747/82T6STH6	BREG2005
		1	REGU/5747/81T7STH6	BREG2310

Débit de sortie (L/s)	Volume stockage (m <sup>3</sup> )	Volume tampon (m <sup>3</sup> )	Référence cuve	Référence base limiteur de débit	
0.75	1	2	REGU/5747/32T1STH6	BREG2310	
		4	REGU/5747/54T1STH6		
		5	REGU/5747/65T1STH6		
		7	REGU/5747/87T1STH6		
	2	1	REGU/5747/31T2STH6		BREG2915
		3	REGU/5747/53T2STH6		BREG2305
		4	REGU/5747/64T2STH6		BREG2005
	3	6	REGU/5747/86T2STH6	BREG2005	
		2	REGU/5747/52T3STH6	BREG2915	
		3	REGU/5747/63T3STH6	BREG2005	
	4	5	REGU/5747/85T3STH6	BREG2005	
		1	REGU/5747/51T4STH6	BREG2910	
		2	REGU/5747/62T4STH6	BREG2310	
	5	4	REGU/5747/84T4STH6	BREG2310	
		1	REGU/5747/61T5STH6	BREG2915	
		3	REGU/5747/83T5STH6	BREG2305	
	6	2	REGU/5747/82T6STH6	BREG2305	
		1	REGU/5747/81T7STH6	BREG2915	

Débit de sortie (L/s)	Volume stockage (m <sup>3</sup> )	Volume tampon (m <sup>3</sup> )	Référence cuve	Référence base limiteur de débit
1	1	2	REGU/5747/32T1STH6	BREG2915
		4	REGU/5747/54T1STH6	
		5	REGU/5747/65T1STH6	
		7	REGU/5747/87T1STH6	
	2	1	REGU/5747/31T2STH6	BREG3315
		3	REGU/5747/53T2STH6	BREG2915
		4	REGU/5747/64T2STH6	BREG2305
	3	6	REGU/5747/86T2STH6	BREG2305
		2	REGU/5747/52T3STH6	BREG2910
		3	REGU/5747/63T3STH6	BREG2305
	4	5	REGU/5747/85T3STH6	BREG2305
		1	REGU/5747/51T4STH6	BREG3515
		2	REGU/5747/62T4STH6	BREG2915
	5	4	REGU/5747/84T4STH6	BREG2915
		1	REGU/5747/61T5STH6	BREG3315
		3	REGU/5747/83T5STH6	BREG2315
	6	2	REGU/5747/82T6STH6	BREG2910
		1	REGU/5747/81T7STH6	BREG3315

Débit de sortie (L/s)	Volume stockage (m <sup>3</sup> )	Volume tampon (m <sup>3</sup> )	Référence cuve	Référence base limiteur de débit	
1.25	1	2	REGU/5747/32T1STH6	BREG2910	
		4	REGU/5747/54T1STH6		
		5	REGU/5747/65T1STH6		
		7	REGU/5747/87T1STH6		
	2	1	REGU/5747/31T2STH6		BREG3305
		3	REGU/5747/53T2STH6		BREG2905
		4	REGU/5747/64T2STH6		BREG2915
	3	6	REGU/5747/86T2STH6	BREG2915	
		2	REGU/5747/52T3STH6	BREG3310	
		3	REGU/5747/63T3STH6	BREG2915	
	4	5	REGU/5747/85T3STH6	BREG2915	
		1	REGU/5747/51T4STH6	BREG3815	
		2	REGU/5747/62T4STH6	BREG2910	
	5	4	REGU/5747/84T4STH6	BREG2910	
		1	REGU/5747/61T5STH6	BREG3510	
		3	REGU/5747/83T5STH6	BREG2905	
	6	2	REGU/5747/82T6STH6	BREG3310	
		1	REGU/5747/81T7STH6	BREG3510	

Débit de sortie (L/s)	Volume stockage (m <sup>3</sup> )	Volume tampon (m <sup>3</sup> )	Référence cuve	Référence base limiteur de débit	
1.5	1	2	REGU/5747/32T1STH6	BREG3310	
		4	REGU/5747/54T1STH6		
		5	REGU/5747/65T1STH6		
		7	REGU/5747/87T1STH6		
	2	1	REGU/5747/31T2STH6		BREG3815
		3	REGU/5747/53T2STH6		BREG3310
		4	REGU/5747/64T2STH6		BREG2910
	3	6	REGU/5747/86T2STH6	BREG2910	
		2	REGU/5747/52T3STH6	BREG3510	
		3	REGU/5747/63T3STH6	BREG2905	
	4	5	REGU/5747/85T3STH6	BREG2905	
		1	REGU/5747/51T4STH6	BREG4115	
		2	REGU/5747/62T4STH6	BREG3310	
	5	4	REGU/5747/84T4STH6	BREG3315	
		1	REGU/5747/61T5STH6	BREG3810	
		3	REGU/5747/83T5STH6	BREG3310	
	6	2	REGU/5747/82T6STH6	BREG3510	
		1	REGU/5747/81T7STH6	BREG3810	

# CUVE DE RÉGULATION ET STOCKAGE DES EAUX PLUVIALES 3 À 8 M<sup>3</sup>

SORTIE À DÉBIT RÉGULÉ DE 0.2 À 5L/S  
POLYÉTHYLÈNE (PE)  
POSE ENTERRÉE

Débit de sortie (L/s)	Volume stockage (m <sup>3</sup> )	Volume tampon (m <sup>3</sup> )	Référence cuve	Référence base limiteur de débit
1.75	1	2	REGU/5747/32T1STH6	BREG3510
		4	REGU/5747/54T1STH6	BREG3310
		5	REGU/5747/65T1STH6	BREG2905
		7	REGU/5747/87T1STH6	BREG2905
	2	1	REGU/5747/31T2STH6	BREG4115
		3	REGU/5747/53T2STH6	BREG3510
		4	REGU/5747/64T2STH6	BREG3315
		6	REGU/5747/86T2STH6	BREG3315
	3	2	REGU/5747/52T3STH6	BREG3810
		3	REGU/5747/63T3STH6	BREG3310
		5	REGU/5747/85T3STH6	BREG3310
	4	1	REGU/5747/51T4STH6	BREG4515
		2	REGU/5747/62T4STH6	BREG3305
		4	REGU/5747/84T4STH6	BREG3315
5	1	REGU/5747/61T5STH6	BREG4115	
	3	REGU/5747/83T5STH6	BREG3510	
6	2	REGU/5747/82T6STH6	BREG3815	
7	1	REGU/5747/81T7STH6	BREG4115	

2	1	2	REGU/5747/32T1STH6	BREG3815
		4	REGU/5747/54T1STH6	BREG3510
		5	REGU/5747/65T1STH6	BREG3310
		7	REGU/5747/87T1STH6	BREG3310
	2	1	REGU/5747/31T2STH6	BREG4105
		3	REGU/5747/53T2STH6	BREG3815
		4	REGU/5747/64T2STH6	BREG3310
		6	REGU/5747/86T2STH6	BREG3310
	3	2	REGU/5747/52T3STH6	BREG4110
		3	REGU/5747/63T3STH6	BREG3305
		5	REGU/5747/85T3STH6	BREG3305
	4	1	REGU/5747/51T4STH6	BREG4715
		2	REGU/5747/62T4STH6	BREG3505
		4	REGU/5747/84T4STH6	BREG3510
5	1	REGU/5747/61T5STH6	BREG4515	
	3	REGU/5747/83T5STH6	BREG3815	
6	2	REGU/5747/82T6STH6	BREG4115	
7	1	REGU/5747/81T7STH6	BREG4515	

2.25	1	2	REGU/5747/32T1STH6	BREG3805
		4	REGU/5747/54T1STH6	BREG3815
		5	REGU/5747/65T1STH6	BREG3305
		7	REGU/5747/87T1STH6	BREG3305
	2	1	REGU/5747/31T2STH6	BREG4715
		3	REGU/5747/53T2STH6	BREG3805
		4	REGU/5747/64T2STH6	BREG3510
		6	REGU/5747/86T2STH6	BREG3510
	3	2	REGU/5747/52T3STH6	BREG4105
		3	REGU/5747/63T3STH6	BREG3505
		5	REGU/5747/85T3STH6	BREG3505
	4	1	REGU/5747/51T4STH6	BREG5015
		2	REGU/5747/62T4STH6	BREG3810
		4	REGU/5747/84T4STH6	BREG3810
5	1	REGU/5747/61T5STH6	BREG4715	
	3	REGU/5747/83T5STH6	BREG3805	
6	2	REGU/5747/82T6STH6	BREG4105	
7	1	REGU/5747/81T7STH6	BREG4715	

2.5	1	2	REGU/5747/32T1STH6	BREG4110
		4	REGU/5747/54T1STH6	BREG3805
		5	REGU/5747/65T1STH6	BREG3510
		7	REGU/5747/87T1STH6	BREG3510
	2	1	REGU/5747/31T2STH6	BREG4710
		3	REGU/5747/53T2STH6	BREG4110
		4	REGU/5747/64T2STH6	BREG3815
		6	REGU/5747/86T2STH6	BREG3815
	3	2	REGU/5747/52T3STH6	BREG4510
		3	REGU/5747/63T3STH6	BREG3810
		5	REGU/5747/85T3STH6	BREG3810
	4	1	REGU/5747/51T4STH6	BREG5005
		2	REGU/5747/62T4STH6	BREG4115
		4	REGU/5747/84T4STH6	BREG3805
5	1	REGU/5747/61T5STH6	BREG4705	
	3	REGU/5747/83T5STH6	BREG4110	
6	2	REGU/5747/82T6STH6	BREG4515	
7	1	REGU/5747/81T7STH6	BREG4705	

Débit de sortie (L/s)	Volume stockage (m <sup>3</sup> )	Volume tampon (m <sup>3</sup> )	Référence cuve	Référence base limiteur de débit
2.75	1	2	REGU/5747/32T1STH6	BREG4515
		4	REGU/5747/54T1STH6	BREG4115
		5	REGU/5747/65T1STH6	BREG3815
		7	REGU/5747/87T1STH6	BREG3815
	2	1	REGU/5747/31T2STH6	BREG5010
		3	REGU/5747/53T2STH6	BREG4105
		4	REGU/5747/64T2STH6	BREG3810
		6	REGU/5747/86T2STH6	BREG3810
	3	2	REGU/5747/52T3STH6	BREG4710
		3	REGU/5747/63T3STH6	BREG4115
		5	REGU/5747/85T3STH6	BREG4115
	4	2	REGU/5747/62T4STH6	BREG4105
		4	REGU/5747/84T4STH6	BREG4110
		2	REGU/5747/61T5STH6	BREG5010
5	3	REGU/5747/83T5STH6	BREG4105	
	2	REGU/5747/82T6STH6	BREG4505	
6	2	REGU/5747/82T6STH6	BREG4505	
7	1	REGU/5747/81T7STH6	BREG5010	

3	1	2	REGU/5747/32T1STH6	BREG4510
		4	REGU/5747/54T1STH6	BREG4105
		5	REGU/5747/65T1STH6	BREG3805
		7	REGU/5747/87T1STH6	BREG3805
	2	1	REGU/5747/31T2STH6	BREG5005
		3	REGU/5747/53T2STH6	BREG4510
		4	REGU/5747/64T2STH6	BREG4115
		6	REGU/5747/86T2STH6	BREG4115
	3	2	REGU/5747/52T3STH6	BREG5005
		3	REGU/5747/63T3STH6	BREG4110
		5	REGU/5747/85T3STH6	BREG4110
	4	2	REGU/5747/62T4STH6	BREG4515
		4	REGU/5747/84T4STH6	BREG4105
		2	REGU/5747/61T5STH6	BREG5005
5	3	REGU/5747/83T5STH6	BREG4510	
	2	REGU/5747/82T6STH6	BREG4705	
6	2	REGU/5747/82T6STH6	BREG4705	
7	1	REGU/5747/81T7STH6	BREG5005	

3.25	1	2	REGU/5747/32T1STH6	BREG4710
		4	REGU/5747/54T1STH6	BREG4515
		5	REGU/5747/65T1STH6	BREG4115
		7	REGU/5747/87T1STH6	BREG4115
	2	3	REGU/5747/53T2STH6	BREG4710
		4	REGU/5747/64T2STH6	BREG4110
		6	REGU/5747/86T2STH6	BREG4110
		2	REGU/5747/52T3STH6	BREG5015
	3	3	REGU/5747/63T3STH6	BREG4105
		5	REGU/5747/85T3STH6	BREG4105
		2	REGU/5747/62T4STH6	BREG4715
	4	4	REGU/5747/84T4STH6	BREG4515
		3	REGU/5747/83T5STH6	BREG4710
	5	3	REGU/5747/83T5STH6	BREG4710
6	2	REGU/5747/82T6STH6	BREG5010	

3.5	1	2	REGU/5747/32T1STH6	BREG5015
		4	REGU/5747/54T1STH6	BREG4715
		5	REGU/5747/65T1STH6	BREG4110
		7	REGU/5747/87T1STH6	BREG4110
	2	3	REGU/5747/53T2STH6	BREG5015
		4	REGU/5747/64T2STH6	BREG4105
		6	REGU/5747/86T2STH6	BREG4105
		3	REGU/5747/63T3STH6	BREG4515
	3	5	REGU/5747/85T3STH6	BREG4515
		2	REGU/5747/62T4STH6	BREG4710
		4	REGU/5747/84T4STH6	BREG4505
	5	3	REGU/5747/83T5STH6	BREG4705
		2	REGU/5747/82T6STH6	BREG5005

3.75	1	2	REGU/5747/32T1STH6	BREG5010
		4	REGU/5747/54T1STH6	BREG4710
		5	REGU/5747/65T1STH6	BREG4105
		7	REGU/5747/87T1STH6	BREG4105
	2	3	REGU/5747/53T2STH6	BREG5010
		4	REGU/5747/64T2STH6	BREG4515
		6	REGU/5747/86T2STH6	BREG4515
		3	REGU/5747/63T3STH6	BREG4505
	3	5	REGU/5747/85T3STH6	BREG4715
		2	REGU/5747/62T4STH6	BREG5015
		4	REGU/5747/84T4STH6	BREG4705
	4	4	REGU/5747/84T4STH6	BREG4705
		3	REGU/5747/83T5STH6	BREG5010

4	1	2	REGU/5747/32T1STH6	BREG5005
		4	REGU/5747/54T1STH6	BREG5015
		5	REGU/5747/65T1STH6	BREG4515
		7	REGU/5747/87T1STH6	BREG4515
	2	4	REGU/5747/64T2STH6	BREG4715
		6	REGU/5747/86T2STH6	BREG4510
		3	REGU/5747/63T3STH6	BREG4710
		5	REGU/5747/85T3STH6	BREG4710
	3	2	REGU/5747/62T4STH6	BREG5010
		4	REGU/5747/84T4STH6	BREG5015
	4	4	REGU/5747/84T4STH6	BREG5015
	5	3	REGU/5747/83T5STH6	BREG5005

# CUVE DE RÉGULATION ET STOCKAGE DES EAUX PLUVIALES 3 À 8 M<sup>3</sup>

SORTIE À DÉBIT RÉGULÉ DE 0.2 À 5L/S

POLYÉTHYLÈNE (PE)

POSE ENTERRÉE

Débit de sortie (L/s)	Volume stockage (m <sup>3</sup> )	Volume tampon (m <sup>3</sup> )	Référence cuve	Référence base limiteur de débit
4.25	1	4	REGU/5747/54T1STH6	BREG5010
		5	REGU/5747/65T1STH6	BREG4715
		7	REGU/5747/87T1STH6	BREG4715
	2	4	REGU/5747/64T2STH6	BREG4710
		6	REGU/5747/86T2STH6	BREG4710
	3	3	REGU/5747/63T3STH6	BREG5015
		5	REGU/5747/85T3STH6	BREG4705
	4	2	REGU/5747/62T4STH6	BREG5005
4		REGU/5747/84T4STH6	BREG5010	
4.5	1	4	REGU/5747/54T1STH6	BREG5005
		4	REGU/5747/64T2STH6	BREG4705
	2	6	REGU/5747/86T2STH6	BREG4705
		3	REGU/5747/63T3STH6	BREG5010
	3	3	REGU/5747/63T3STH6	BREG5010
		5	REGU/5747/85T3STH6	BREG5010
4.75	1	5	REGU/5747/65T1STH6	BREG4705
		7	REGU/5747/87T1STH6	BREG4705
	2	4	REGU/5747/64T2STH6	BREG5010
		6	REGU/5747/86T2STH6	BREG5015
	3	3	REGU/5747/63T3STH6	BREG5005
		5	REGU/5747/85T3STH6	BREG5005
5	1	5	REGU/5747/65T1STH6	BREG5015
		7	REGU/5747/87T1STH6	BREG5015
	2	4	REGU/5747/64T2STH6	BREG5005
		6	REGU/5747/86T2STH6	BREG5010

Exemple de choix :

Débit de sortie **0,3 L/s**, volume de stockage **3m<sup>3</sup>** et volume tampon **3 m<sup>3</sup>**

La référence de la cuve sera **REGU/5747/63T3STH6** et la référence de la base limiteur sera **BREG1610**

Débit de sortie (L/s)	Volume stockage (m <sup>3</sup> )	Volume tampon (m <sup>3</sup> )	Référence cuve	Référence base limiteur de débit	
0.2	1	2	REGU/5747/32T1STH6	BREG1815	
		4	REGU/5747/54T1STH6		
		5	REGU/5747/65T1STH6		
	2	2	7	REGU/5747/87T1STH6	BREG2015
			1	REGU/5747/31T2STH6	
			3	REGU/5747/53T2STH6	
			4	REGU/5747/64T2STH6	
			6	REGU/5747/86T2STH6	
	3	2	2	REGU/5747/52T3STH6	BREG1610
			3	REGU/5747/63T3STH6	
			5	REGU/5747/85T3STH6	
	4	1	1	REGU/5747/51T4STH6	BREG1810
			2	REGU/5747/62T4STH6	
			4	REGU/5747/84T4STH6	
			1	REGU/5747/61T5STH6	
	5	3	2	REGU/5747/83T5STH6	BREG1815
			3	REGU/5747/83T5STH6	
			2	REGU/5747/82T6STH6	
	6	2	2	REGU/5747/82T6STH6	BREG1610
			1	REGU/5747/81T7S	
	7	1	1	REGU/5747/81T7S	BREG2015
1			REGU/5747/81T7S		

0.3	1	2	REGU/5747/32T1STH6	BREG2015	
		4	REGU/5747/54T1STH6		
		5	REGU/5747/65T1STH6		
	2	2	7	REGU/5747/87T1STH6	BREG1610
			1	REGU/5747/31T2STH6	
			3	REGU/5747/53T2STH6	
			4	REGU/5747/64T2STH6	
			6	REGU/5747/86T2STH6	
	3	2	2	REGU/5747/52T3STH6	BREG1610
			3	REGU/5747/63T3STH6	
			5	REGU/5747/85T3STH6	
	4	1	1	REGU/5747/51T4STH6	BREG2315
			2	REGU/5747/62T4STH6	
			4	REGU/5747/84T4STH6	
			1	REGU/5747/61T5STH6	
	5	3	2	REGU/5747/83T5STH6	BREG2015
			3	REGU/5747/83T5STH6	
			2	REGU/5747/82T6STH6	
	6	2	2	REGU/5747/82T6STH6	BREG1810
			1	REGU/5747/81T7STH6	
	7	1	1	REGU/5747/81T7STH6	BREG1605
1			REGU/5747/81T7STH6		