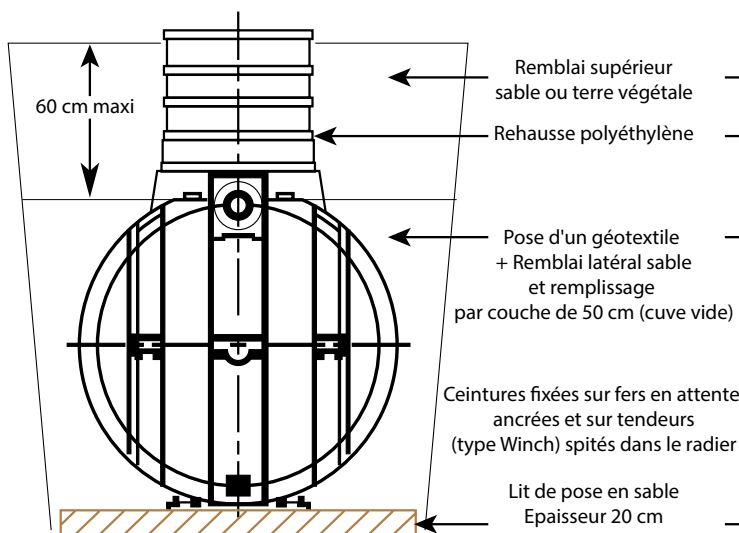
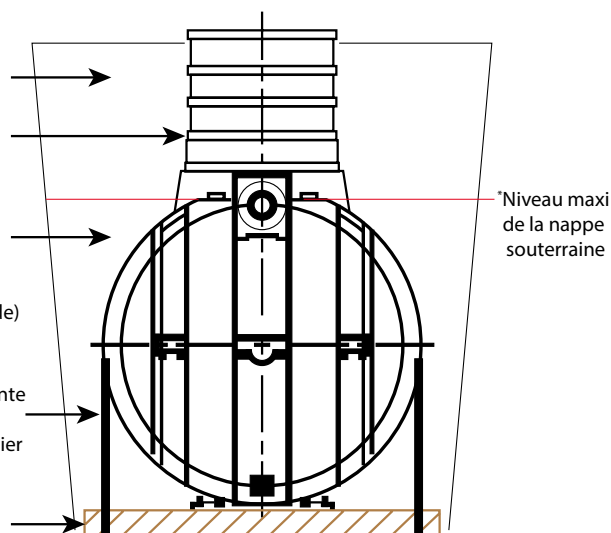


POSE EN TERRAIN NON HYDROMORPHE NON ARGILEUX **SANS** NAPPE PHRÉATIQUE



POSE EN TERRAIN HYDROMORPHE ET/OU ARGILEUX **HAUTEUR MAXI NAPPE SOUTERRAINE*** = NIVEAU DE LA GÉNÉRATRICE SUPÉRIEURE DU RÉSERVOIR



Manutention

Les cuves doivent être manutentionnées à l'aide d'élingues chaînes à accrocher sur les anneaux de levage situés sur le dessus de la virole et avec un engin de levage adapté au volume de la cuve.

- Des élingues chaînes devront être fournies par l'entreprise installatrice.
- Prévoir l'accessibilité des moyens de transport adaptée au lieu d'implantation

Terrassement

Attention : l'implantation altimétrique de la cuve doit être calculée de telle manière que la hauteur de la nappe d'eau souterraine ne dépasse pas le niveau de la génératrice supérieure de la cuve.

Réaliser une fouille indépendante pour chaque cuve et si besoin, rabattre la nappe d'eau souterraine jusqu'à la fin des travaux de remblaiement de l'appareil.

Les parois de la fouille doivent se situer à environ 50 cm tout autour de la cuve. Le bas du talutage constituant un merlon de terre doit se situer au moins à 4 m autour de la cuve.

Réalisation d'une dalle de protection

Réaliser juste au dessus de la génératrice supérieure de la cuve une dalle en béton armé auto-porteuse prenant appui sur le terrain stabilisé et non remué tout autour de fouille dans les cas suivants :

1. En cas de remblai de plus de 60 cm au-dessus de la génératrice supérieure de la cuve (attention, une seule rehausse).
2. En cas de surcharge ponctuelle due au passage de véhicules à moins de 4 m du bord de la fouille.
3. En cas d'utilisation de rehausse en béton.
4. En cas de surcharges dues à des conditions climatiques extrêmes.

Cette dalle devra prendre appui sur le terrain stabilisé et non remué tout autour de la fouille.

Attention, avant la réalisation de la dalle de protection, il y a lieu d'effectuer le remblai latéral en sable et d'effectuer ensuite le remplissage en eau complet de la cuve en eau.

Ceintures d'ancrage

Il est impératif d'utiliser les ceintures adaptées, lors de leur fixation autour de la cuve et sur les fers, elles ne devront pas subir de tension excessive afin de conserver la forme cylindrique de la cuve.



FR
**TRIEZ
RÉEMPLOYEZ
RECYCLEZ**



ASSOCIATION

OU



DISTRIBUTEUR



DÉCHÈTERIE

Adresses sur quefairedemesdechets.fr