

ALARME POUR SÉPARATEUR
MANUEL D'INSTALLATION
ET D'UTILISATION



Redonnons le meilleur à la terre

Symboles de sécurité

 Consignes de sécurité

Déclaration de conformité

Ce produit est conforme à toutes les exigences essentielles des directives européennes applicables. Le texte intégral de la Déclaration de conformité est disponible à :

<https://www.simop.fr/outils/reglementation/declaration-de-performances>

Description générale

L'unité est conçue pour surveiller un réservoir pour détecter toute accumulation d'huile ou d'un autre liquide. Une alarme retentit et une balise LED clignote lorsqu'une condition d'alarme est détectée. Deux variantes sont disponibles avec des capacités d'alimentation différentes, l'une alimentée par le secteur, l'autre alimentée par batterie.

Opération générale

L'unité vérifie toutes les secondes la présence d'huile au niveau de la sonde en mesurant la conductivité, cependant une sonde à interrupteur à flotteur peut être utilisée pour détecter un niveau de liquide élevé. La sonde est normalement immergée dans l'eau et la LED de l'appareil clignote en vert toutes les 5 secondes. Lorsqu'il y a une accumulation suffisante d'huile à la surface qui recouvre la sonde de conductivité, une sirène à l'intérieur de l'unité retentit par intermittence et la balise LED attachée clignote. La LED de l'appareil clignote en rouge toutes les 5 secondes. Pour faire taire la sirène et arrêter le clignotement de la balise LED, appuyez sur le bouton de l'appareil. La LED restera rouge jusqu'à ce que la sonde détecte à nouveau de l'eau, ou jusqu'à ce que le niveau baisse si vous utilisez une sonde à interrupteur à flotteur.

Sur la variante alimentée par batterie, une batterie faible est indiquée par un double flash de la balise LED.

Micrologiciel applicable






| Firmware ID | Description | Version |
|-------------|-----------------------------|----------------|
| PP/FMW-1123 | 14400B Universal Tank Alarm | V1.01 or later |

REMARQUE IMPORTANTE

Il est impératif d'appliquer systématiquement les pratiques standard recommandées en matière d'électricité. L'installation doit être conforme aux normes locales appropriées, et doit être réalisée de sorte que la sécurité intrinsèque ne soit pas compromise par les éléments suivants : exposition à un risque de dommage mécanique, interférence ou modification non autorisée, exposition à l'humidité, à la poussière ou à d'autres corps étrangers, chaleur excessive, mise en relation du circuit électrique à sécurité intrinsèque avec un autre équipement ou circuit électrique.

Installation

Consignes de sécurité

-  Seul un électricien qualifié est habilité à effectuer l'installation en se conformant aux réglementations locales en matière de câblage.
-  Le type de câble à utiliser doit être adapté à l'environnement, et le calibre du câble doit être d'un diamètre et d'une intensité de courant admissibles, adaptés à la longueur du câble et à la consommation électrique de l'alarme, conformément aux réglementations locales en matière de câblage. Le câble doit être protégé par un disjoncteur approprié, conformément aux réglementations locales en matière de câblage. Un MCB de 6 A et une taille de câble minimale de 1,0 mm² sont recommandés.
-  L'alarme est certifiée ATEX comme Appareil Associé et doit être installée uniquement dans la zone sûre.
-  Utiliser uniquement des câbles de réseau à section transversale circulaire comprise entre 3 mm et 6,5 mm afin de garantir qu'une bonne étanchéité est maintenue dans le presse-étoupe du câble.
-  Il faut agir avec vigilance pour s'assurer qu'il n'y a pas de brins de câble libres susceptibles d'entrer en contact avec les bornes adjacentes. Cette précaution est particulièrement importante entre les bornes L (Phase) et N (Neutre) de J3. Pour réduire les risques, il est recommandé d'utiliser des cosses à sertir.

- ⚠ Les presse-étoupes pour câble fournis avec l'alarme présentent un indice de protection IP66 ou supérieur. S'il faut remplacer les presse-étoupes pour une raison quelconque, utiliser uniquement des presse-étoupes ayant un indice de protection d'au moins IP66.
- ⚠ Utiliser uniquement les points de montage prévus sur le support du boîtier de l'alarme. Ne pas percer de trous dans le boîtier ni le modifier sinon cela risque d'affecter l'indice de protection IP65 et de laisser l'eau et/ou l'humidité s'infiltrer dans le boîtier, affectant le bon fonctionnement de l'alarme et/ou de la sécurité électrique, entraînant un risque potentiel d'électrocution. Cela invaliderait également la certification ATEX.

Conditions particulières d'installation

L'équipement n'est pas capable de résister au test d'isolation de 500 V requis par la clause 6.3.12 de la CEI/EN60079-11. Ceci doit être pris en compte lors de l'installation de l'équipement.

Installation de l'alarme

1. Pour le montage à l'extérieur, choisir un emplacement de montage qui ne sera pas exposé aux rayons du soleil ou utiliser un pare-soleil ou tout couvercle similaire pour éviter l'exposition aux rayons du soleil.
2. Utilisez les points de montage fournis sur le boîtier pour le monter à l'emplacement souhaité. Voir la Figure 2 pour les dimensions de montage.
3. Suspendre l'interrupteur à flotteur dans le réservoir à l'emplacement où une alarme doit se déclencher.
4. Raccorder le câble de l'interrupteur à flotteur aux bornes 2 et 3 de J1 de la carte imprimée à l'intérieur du boîtier.
5. Si fourni, raccorder le câble de la balise aux bornes 4 et 5 de J2 sur le circuit imprimé à l'intérieur du boîtier. Utiliser uniquement la balise de type PP/BCN-1-2.
6. Assurez-vous que les cavaliers sont définis conformément à la Figure 4.
7. Une fois les câbles connectés, serrer tous les presse-étoupes autour des câbles pour s'assurer que les câbles sont bien fixés et qu'il n'y aura pas d'infiltration d'eau.
8. Pour la variante de batterie, insérez les piles (4 x AA alcalines (LR6)).
9. Pour variante secteur, raccorder un câble d'alimentation 230 V C.A. $\pm 10\%$, 50/60Hz à J3 sur l'ensemble carte imprimée à l'intérieur de l'alarme.
 - a. Il est impératif d'inclure un interrupteur-sectionneur ou un disjoncteur dans l'installation.
 - b. Celui-ci doit être situé à un emplacement approprié et facile d'accès.
 - c. Il doit comporter une marque indiquant qu'il s'agit du dispositif de déconnexion de l'alarme.
10. Revisser le couvercle sur la base du boîtier et vérifier que les 4 vis sont suffisamment serrées, mais pas trop, afin que le joint en caoutchouc soit comprimé pour maintenir l'étanchéité conformément à IP65.

Câblage de capteur

Le capteur fourni n'est pas sensible à la polarité. Les couleurs indiquées au Tableau 1 peuvent être échangées et le capteur continuera de fonctionner.

| Borne J1 | 2 | 3 |
|----------------|----------------------|------|
| Couleur de fil | Rouge (Ou marron) | Noir |

Tableau 1 - Câblage de capteur

Mécanique

La protection et/ou le blindage du câble doivent être pris en compte lors du choix d'un câble approprié. La longueur maximale du câble entre les sondes et l'unité d'alarme de réservoir ne doit pas dépasser 30 mètres, ou moins si les valeurs du Tableau 4 seraient dépassées.

L'unité doit être installée à l'aide d'un pic ou d'un couvercle similaire pour se protéger de la lumière directe du soleil.

Câblage de gyrophare

| Borne J2 | 4 | 5 |
|----------------|-------|------|
| Couleur de fil | Rouge | Noir |




Tableau 2 - Câblage de gyrophare

Sortie de gyrophare

La sortie de la balise, J2, doit être connectée uniquement à la balise LED, PP/BCN-1-2. Voir les notes ci-dessous pour les restrictions sur son utilisation.

Cette sortie est activée lorsque la sonde détecte une condition d'alarme ou une batterie faible pour la variante alimentée par batterie. Il n'est à nouveau désactivé que lorsque l'état de la sonde est modifié pour supprimer l'alarme de la sonde, ou si les piles sont remplacées pour une alarme de pile faible sur la variante alimentée par batterie.

Notes sur la sortie du gyrophare :

-  $U_m = 0$, c'est-à-dire qu'aucune autre source d'alimentation ne doit jamais être connectée directement ou indirectement à cette sortie.
-  Doit être connecté uniquement à une balise alimentée entièrement par cette unité, c'est-à-dire que cette sortie ne doit pas être utilisée comme signal de commande pour une balise disposant de sa propre alimentation.
-  La gyrophare doit être isolée de la terre.

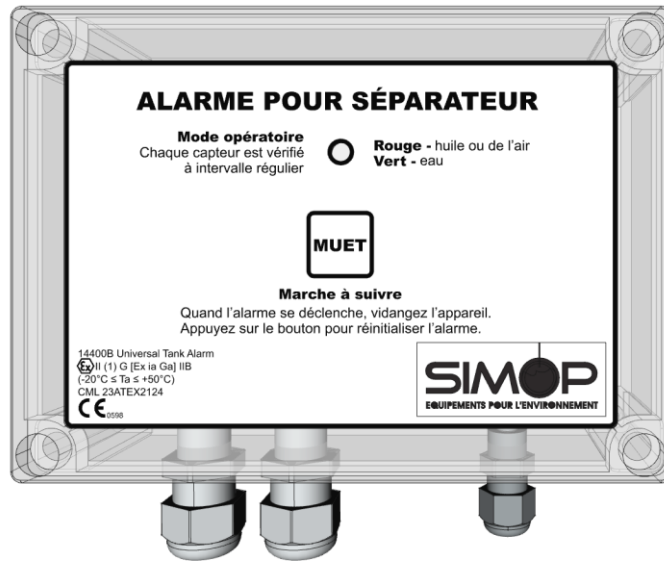


Figure 1 - Vue externe du produit

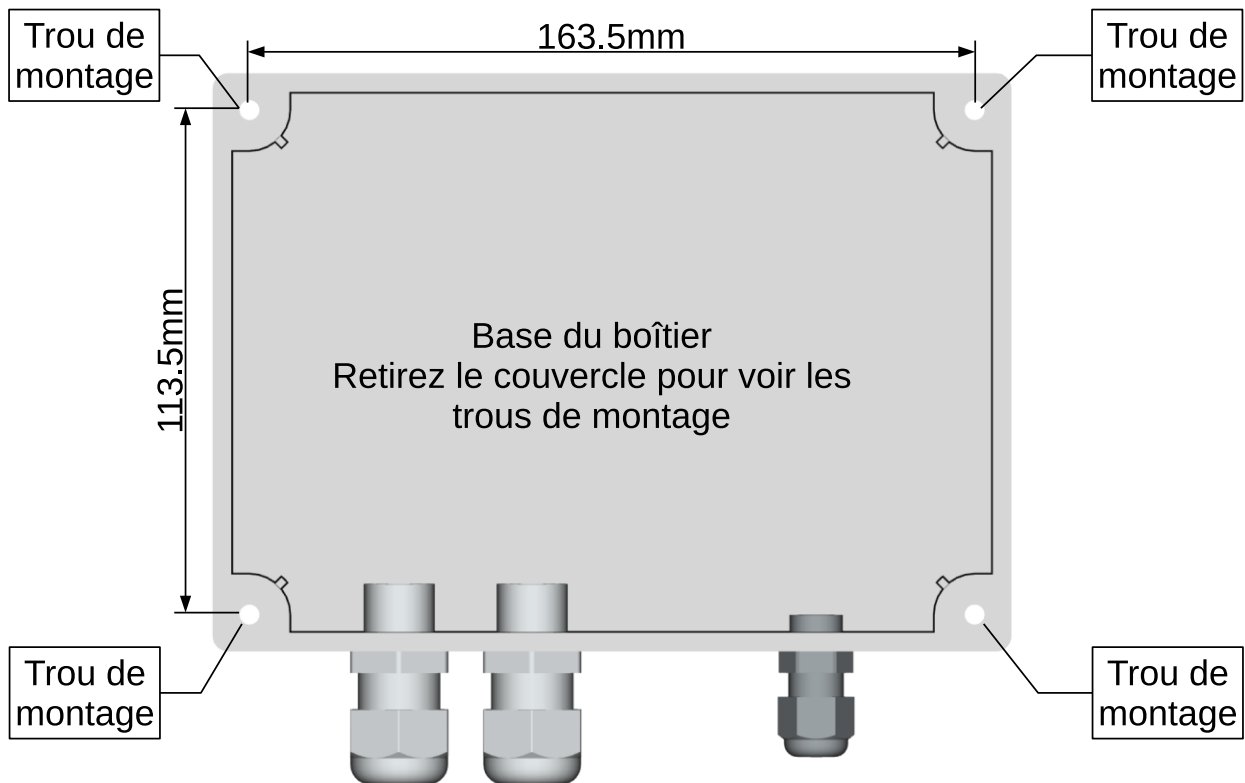


Figure 2 : Points de montage

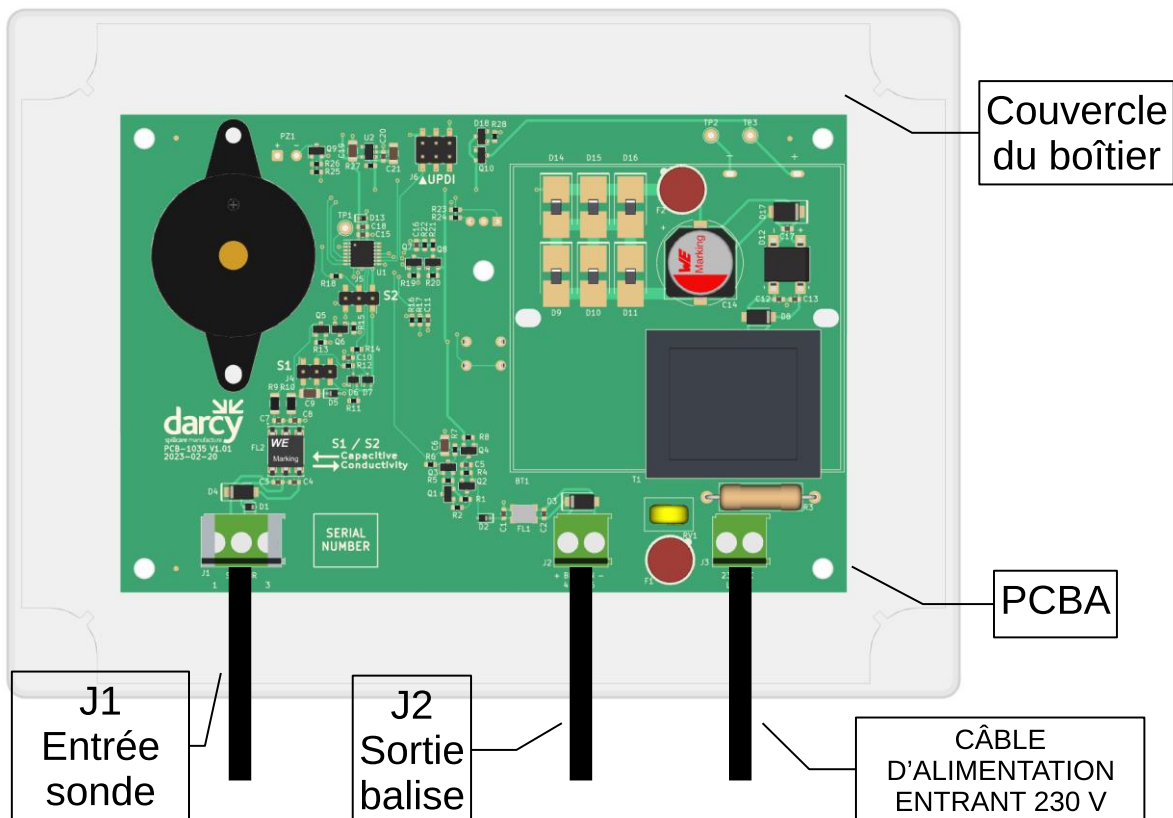


Figure 3 : Détails du câblage

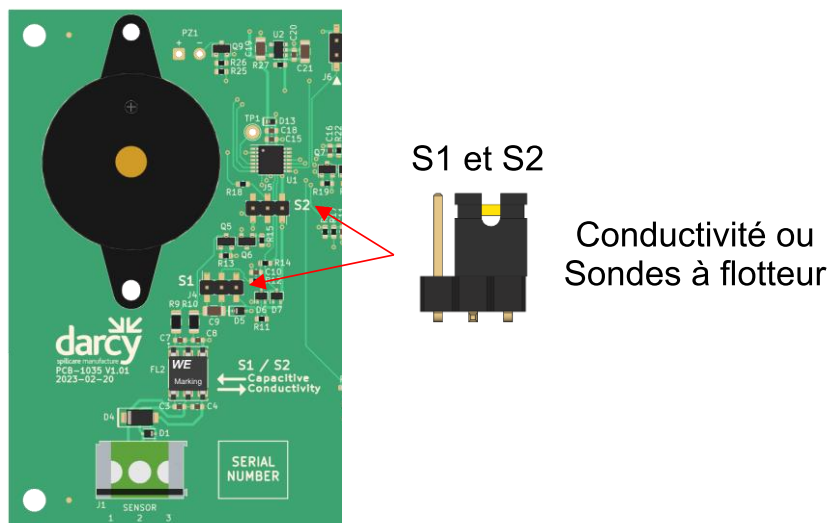


Figure 4 - Paramètres du lien de cavalier

Caractéristiques techniques

| Paramètre | Caractéristiques | |
|---|---|-----------------|
| Modèle | 14400B ALARME POUR SÉPARATEUR | |
| Boîtier | Dimensions : 180 mm (larg.) x 130 mm (haut.) x 60 mm (prof.) Protection contre les infiltrations : IP65 Matériau : ABS (base), PC (couvercle) | |
| Environnement de fonctionnement | Température de fonctionnement : -20 °C à +50 °C (Tenir à l'abri des rayons du soleil) Humidité relative : 100% Altitude : 2000 m Degré de pollution : 2 Conçu pour une utilisation à l'intérieur ou à l'extérieur, et dans des endroits humides | |
| Alimentation électrique | 230 V C.A. ±10%, 50/60 Hz | |
| Consommation d'énergie secteur | 1,5 W, 2,3 VA, 0,01 A, $\cos \phi = 0,65$ | |
| Sécurité électrique | CEI/FR 61010-1:2010+A1:2019, Classe II, CAT II | |
| Alimentation électrique | 4 piles alcalines AA (LR6) 1,5 V | |
| Consommation électrique | État normal | Au moins 2 ans |
| | État d'alarme | Au moins 2 mois |
| Isolation galvanique J3 à J1/J2 | Isolation électrique sûre selon EN 60079-11, valeur de crête de tension 358 V | |
| Longueur maximale du câble de la sonde | 30 m (moins si les valeurs du Tableau 4 sont dépassées) | |
| Entrées | 1 entrée provenant de contacts sans tension (interrupteur à flotteur) ou sonde de conductivité 1 sortie vers gyrophare LED | |
| Sortie de gyrophare (J2) | Unité alimentée sur secteur : $\approx 6,8$ V, 37 mA maximum Unité alimentée par batterie : ≈ 4 V ... 6,4V, 37mA maximum Le courant de sortie est limité à ≈ 37 mA en cas de court-circuit | |
| LED d'indication | LED rouge/verte. Normalement verte, rouge en cas d'alarme. Clignote par intermittence sur batterie pour économiser de l'énergie. Double clignotement pour indiquer une batterie faible. | |

Paramètres d'entrée/sortie

| | | |
|--|-------|------------|
| Variante alimentée par le secteur | U_o | 8,19 V |
| | I_o | 108 mA |
| | P_o | 221 mW |
| | C_i | 0 |
| | L_i | 60 μ H |
| Variante alimentée par batterie | U_o | 6,6 V |
| | I_o | 87 mA |
| | P_o | 118 mW |
| | C_i | 0 |
| | L_i | 60 μ H |

Tableau 3 - Terminaux pour zones dangereuses (J1)

| | Group | Capacitance (μF) | Inductance (mH) | OR | L/R Ratio ($\mu\text{H}/\Omega$) |
|-----------------------------------|-------|-------------------------------|-----------------|----|------------------------------------|
| Variante alimentée par le secteur | IIB | 81 | 12,13 | | 643 |
| | IIA | 1000 | 24,33 | | 1286 |
| Variante alimentée par batterie | IIB | 500 | 18,73 | | 991 |
| | IIA | 1000 | 37,52 | | 1982 |

Tableau 4 - J1 paramètres de charge