

AQUAMOP EXTRA-PLATE 3 ET 5 M³

CUVE DE RÉCUPÉRATION DES EAUX DE PLUIE
POLYÉTHYLÈNE (PE)
POSE ENTERRÉE OU HORS SOL

6022-PLA

1 Définition technique

Le système de récupération des eaux de pluie permet de collecter les eaux de toiture et de les stocker puis de mettre cette eau à disposition de l'utilisateur grâce à un système de pompage.

Les eaux collectées se déversent dans la cuve en traversant d'abord un filtre de descente de gouttière puis le filtre de la cuve, dont la finesse de filtration est inférieure à 1 mm.

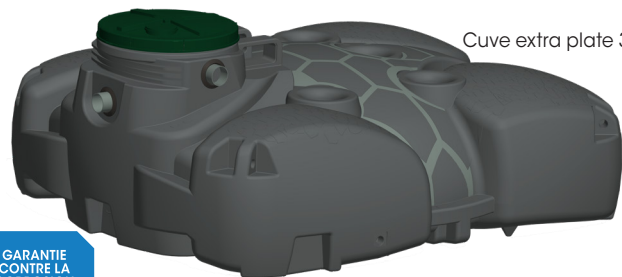
Un dispositif anti-remous permet de ne pas remettre en suspension les matières fines les plus lourdes qui ont décanté. Lorsque la cuve est pleine, l'excès d'eau retourne au réseau de collecte ou vers un déversoir. Un dispositif de pompage est nécessaire pour une utilisation aisée (en option). Cuve extra-plate fabriquée en polyéthylène linéaire de moyenne densité

2 Entretien

- Nettoyage du filtre d'entrée
- Vérification de l'état de la crépine d'aspiration
- Vidange : vidange complète à la fin de l'été avec nettoyage et aspiration des dépôts en fond de cuve avant le remplissage en période hivernale.

3 Besoins en eau - Une famille de 4 enfants

Arrosage	30 m ³ /an
WC	de 30 à 60 m ³ /an
Nettoyage/lavage des sols	3 m ³ /an
Machine à laver	de 11 à 18 m ³ /an
Soit entre 74 et 111 m³/an	



Cuve extra plate 3m³

GARANTIE
CONTRE LA
CORROSION
JUSQU'À

10 ANS

CUVES EXTRA PLATES



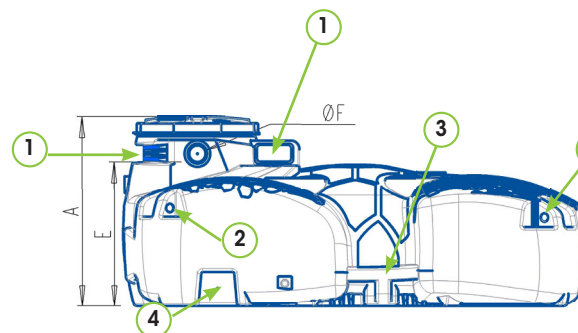
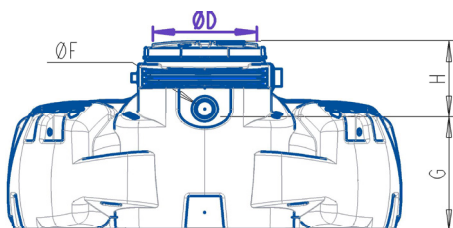
Cuve extra plate 5m³

4 Installation

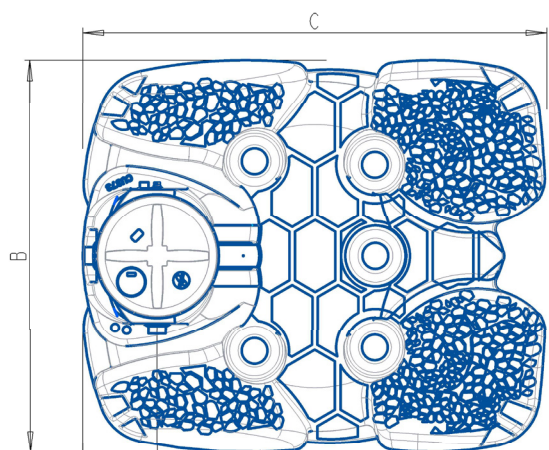
Les cuves extra plates SIMOP peuvent être installées hors sol ou être enterrées. Dans ce dernier cas, merci de vous référer à la notice de pose PHPEPLA.

5 Clôture

Pour pouvoir assurer le passage de véhicules, prévoir la mise en place d'une dalle de béton armé. Si cela n'est pas possible, prévoir de clôturer autour de l'ouvrage.



1. Passage fourche
2. Anneaux de manutention/fixation ceinture d'ancrage
3. Poignée de manutention manuelle (uniquement sur la version 3m³)
4. Zone de perçage pour jumelage (2 zones disponibles par cuve)

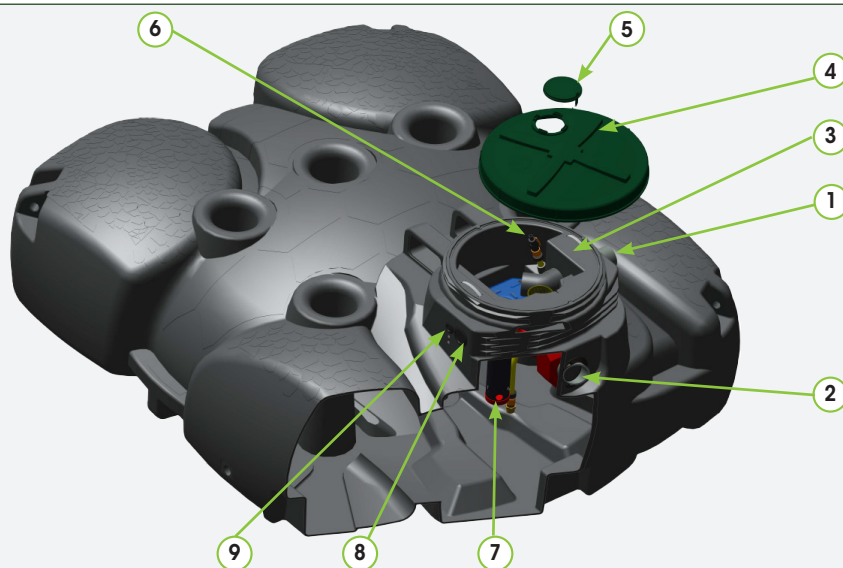


Référence	Volume	A	B	C	Ø D	E (fil d'eau d'entrée)	Ø F	H	G (fil d'eau de sortie)	Poids (Kg)
CEPLAT/6022/03	3000 L	1099	2280	2700	600	840	100	439	660	182
CEPLAT/6022/05	5000 L	1099	2280	3500	600	840	100	439	660	252

AQUAMOP EXTRA-PLATE 3 ET 5 M³

CUVE DE RÉCUPÉRATION DES EAUX DE PLUIE
POLYÉTHYLÈNE (PE)
POSE ENTERRÉE OU HORS SOL

1. Entrée DN100
2. Sortie DN100
3. Système collecteur muni de poignées comprenant le filtre fixe 5mm et un panier amovible maille 1mm
4. Couverture à visser
5. Trappe d'accès pour branchement rapide
6. Kit refoulement intégré, raccord rapide équipé d'une vanne pour branchement tuyau DN19 pour pompe immergée filetage en 1 pouce.
7. Tube anti-remous
8. Perçage avec joint hublot à opercule DN25/32 pour passage câble électrique pompe immergée
9. Perçage avec joint hublot à opercule DN50/63 pour passage tube d'aspiration (à utiliser si branchement de kit KPI-1/KASP6/KRAL32-1)



Fourni kit refoulement pour arrosage avec raccord rapide **6**







6 Options

PP58/06-1	Pompe immergée et de surface	Voir FT 6032
PP58/11	Kit de pompage avec gestionnaire	
CA3/10/3T/2	Ensemble de 2 ceintures d'ancrage 3 tonnes pour fosses 3,4,5 et 6 m ³	
FDG12	Filtre de descente de gouttière simplifié	
FGU11	Système de filtration UV	
RH2/6031	Rehausse à visser découpable, hauteur 300mm	
KITJUM50	Kit jumelage rapide DN50	Voir FT 6022AC
KASP6	Kit pour branchement pompe aérienne via raccord compression DN25, équipé d'une crépine et d'un flotteur à l'aspiration dans la cuve	
KRAL32-1	Kit de rallonge de 7m (découpable au besoin) de tube PVC souple renforcé OPAL POOLHOSE DN25 équipé d'un raccord compression fileté 1 pouce et d'un raccord compression 1 pouce.	
KPI-1	Kit de refoulement pour pompe immergée, branchement sur une pompe en 1 pouce et refoulement via un raccord compression DN25, possibilité de raccorder en plus le kit de refoulement intégré (raccord rapide) sur le T en 1 pouce	

AQUAMOP EXTRA-PLATE 3 ET 5 M³

CUVE DE RÉCUPÉRATION DES EAUX DE PLUIE
POLYÉTHYLÈNE (PE)
POSE ENTERRÉE OU HORS SOL

	Pompe immergée (dans la cuve)			Pompe surface	Gestionnaire eau
	Arrosage			Arrosage	WC, machine à laver, arrosage
	Raccord rapide	Robinet	Raccord rapide + robinet		
Kit de refoulement intégré (compris) 	compris		compris		
KPI-1 			1		
KRAL32-1 		1	+	1	1
KASP6 				+	+
				1	1

Exemple : je souhaite intégrer une pompe immergée dans ma cuve pour l'arrosage du jardin. Je souhaite me brancher à la fois sur un robinet et depuis le raccord rapide intégré à ma cuve.

Il me faudra les options suivantes :

- kit de refoulement (déjà compris)
- KPI-1
- KRAL32-1