

FILTRE COMPACT BIONUT 5 A 15 EQUIVALENTS HABITANTS

Bionut®

6053

1 Utilisation

Les filières de la gamme BIONUT6053 sont des systèmes de traitement des eaux usées domestiques issues de maisons individuelles ou de groupements d'habitations. Ces dispositifs supportent le fonctionnement par intermittence des résidences secondaires et ne nécessitent aucun apport en énergie.

Le traitement est basé sur la technique du filtre compact biologique qui reproduit l'épuration naturelle de l'eau à travers le sol.

BIONUT est composé d'une fosse toutes eaux assurant le prétraitement de l'effluent et d'un filtre compact à base de coquilles de noisettes assurant le traitement biologique.

2 Fonctionnement

Le traitement par BIONUT se fait en deux étapes :

- le prétraitement, réalisé par la fosse toutes eaux
- le traitement biologique, réalisé par le filtre compact à base de coquilles de noisettes.

Une fois sortie de la fosse toutes eaux, l'eau prétraitée arrive dans la chasse à auget intégrée à la cuve. Cette chasse alimente la rampe de répartition afin d'optimiser la distribution de l'eau sur la surface du filtre. L'eau percole ensuite à travers le massif filtrant constitué de coquilles de noisettes sur lesquelles sont fixées des bactéries aérobies qui assureront le traitement de l'eau. L'apport en oxygène nécessaire au développement des bactéries se fait par une ventilation de 100 mm. L'eau traitée est ensuite évacuée par un drain ou vers le milieu hydraulique superficiel (soumis à autorisation).

3 Entretien

• Fosse toutes eaux : entretien classique et habituel, vidanger la fosse lorsque le niveau de boues atteint 50% du volume total, voir la fiche technique correspondante à la fosse.

• Filtre BIONUT : voir le guide de l'utilisateur.

- annuel : simple et rapide, vérification visuelle de l'installation et remplacement du flexible de l'auget si besoin.

- tous les 10 ans : remplacement de la coquille de noisette



AVANTAGES

• Une filière économique :

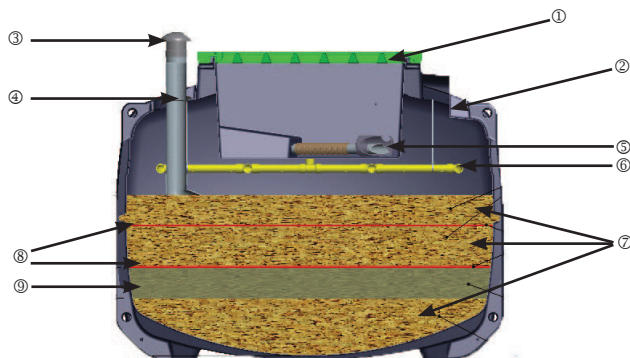
- faible emprise au sol
- Filière autonome, aucun apport d'énergie requis
- éligible à l'éco-prêt (éco-PTZ)
- coût d'entretien réduit
- aucun travaux à prévoir lors du renouvellement du média filtrant

• Un système environnemental :

- Produit 100% français : innovation et conception par SIMOP.
- Faible bilan carbone
- Pas de consommation électrique
- Excellentes performances épuratoires conformes aux réglementations en vigueur

• Un système écologique :

- Matériau naturel : massif filtrant à base de coquilles de noisettes
- matériau renouvelable
- matériau recyclé et recyclable : valorisation écologique de la coquille qui était un déchet à la base ; la coquille sera envoyée dans un centre de compostage en fin de vie.



1. tampon de fermeture
2. cuve en polyéthylène
3. entrée d'air
4. ventilation secondaire
5. chasse à auget
6. rampe de répartition
7. coquilles de noisettes
8. géogrid
9. média d'aération

FILTRE COMPACT BIONUT

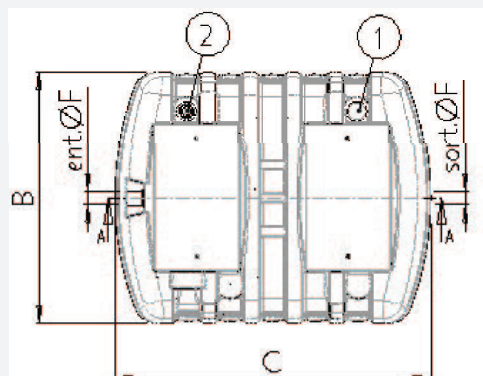
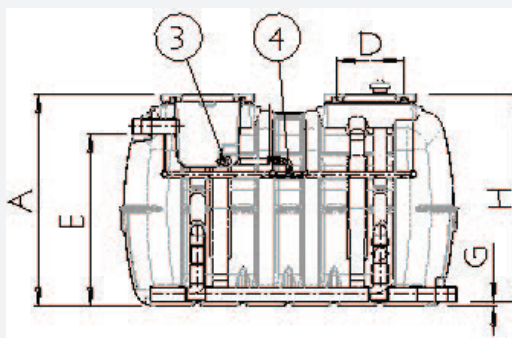
5 A 15 EQUIVALENTS HABITANTS

Bionut®

6053

DIMENSIONS FILTRE :

1. entrée d'air (champignon fourni)
2. ventilation secondaire
3. chasse à auget intégrée
4. dispositif de répartition



Références	A	B	C	D	E	F	G	H	Poids
BIONUT05	1500	1880	2059	470x920	1235	100	37	1463	850 kg
BIONUT06	1500	1880	2059	470x920	1235	100	37	1463	1035 kg

OPTIONS :

- RH2/2025/B-1 : rehausse réglable de 200 à 250 mm (1 pièce)
- RH2/2025/B-2 : rehausse réglable de 200 à 250 mm (2 pièces)
- REC2/02/13: regard de collecte polyéthylène hauteur 1300 mm
- RH2/30/B-1 : rehausse non réglable de 300 mm (1 pièce)
- RH2/3030/B-2 : rehausse non réglable de 300 mm (2 pièces)

TRAITEMENT DES EAUX USÉES

COMPOSITION ET CHOIX DE LA FILIÈRE

FILIÈRE SORTIE BASSE



Capacité EH	5	6	10	12	15
Ref de la filière en sortie basse	BIONUT6053/05	BIONUT6053/06	BIONUT6053/10	BIONUT6053/12	BIONUT6053/15
Composition					
FTE	INR03000	INR03000	INR05000	INR06000	INR08000
Volume m³	3	3	5	6	8
N° FT	6008	6008	6008	6009	6009
Filtre	BIONUT05	BIONUT06	BIONUT05	BIONUT06	BIONUT05
Nombre de filtre	1	1	2	2	3
Boîte d'alimentation			REP2/04/04	REP2/04/04	REP2/04/04
Quantité nécessaire			1	1	1
N° FT			6060	6060	6060
Auget d'alimentation					AF2/6016/055
Quantité nécessaire					1
N° FT					6016
Surface utile en m²	7	8	12.5	14	18

FILTRE COMPACT BIONUT

5 A 15 EQUIVALENTS HABITANTS

Bionut® **6053**

FILIÈRE SORTIE HAUTE



Capacité EH	5	6	10	12	15
Ref pack sortie haute	BIONUT6053/05SH	BIONUT6053/06SH	BIONUT6053/10SH	BIONUT6053/12SH	BIONUT6053/15SH
Composition					
Filière	BIONUT6053/05	BIONUT6053/06	BIONUT6053/10	BIONUT6053/12	BIONUT6053/15
Relevage	RELBIONUT	RELBIONUT	RELBIONUT	RELBIONUT	RELBIONUT
N° FT	5170	5170	5170	5170	5170
Surface utile en m ²	15	16	38	45	49

4 Performances

La lière BIONUT a obtenu l'agrément ministériel 2015-005, et respecte les prescriptions réglementaires suivantes :

Paramètres	Seuils réglementaires de l'arrêté du 7 septembre 2009 modifié
DBO ₅	35 mg/l
MES	30 mg/l

Ces performances sont atteintes dans les conditions normales d'utilisation, d'entretien, de maintenance conformément aux prescriptions de ce guide de l'utilisateur et après une période de démarrage d'1 mois.

5 Pose et mise en service

- **Pose** : se référer à la notice de pose P075 et au guide de l'utilisateur.
Attention : La hauteur maximum de remblai sur le système est de 60 cm.
Si la hauteur de remblai dépasse 60 cm, il faudra :
 - réaliser une dalle de reprise de charge prenant appui sur le terrain non remué
 - réaliser des rehausses avec des cages béton jusqu'au terrain naturel

- **Mise en service** :

La mise en service est une opération importante pour valider le bon fonctionnement de l'installation.

Elle peut être réalisée par l'utilisateur et/ou un professionnel qualifié, elle doit être réalisée selon les préconisations décrites dans le guide de l'utilisateur, et fait l'objet d'un rapport de mise en service à retourner à SIMOP.

6 Garantie

SIMOP garantit que les dispositifs de la gamme BIONUT permettent de traiter les eaux usées domestiques conformément aux exigences réglementaires.

Ces performances sont garanties dans les conditions normales d'utilisation, d'entretien et de maintenance conformément aux prescriptions du guide de l'utilisateur.

La cuverie est garantie 10 ans, si les conditions de pose et d'installation ont été respectées. La période de garantie débute le jour de l'installation.