

NOTICE D'ENTRETIEN

CUVE SÉPARATEUR HYDRODYNAMIQUE TRITHON®

POLYÉTHYLÈNE (PE)

E150

1 Partie débourbeur (piégeage des boues)

La partie débourbeur est localisée en bas de l'appareil, elle devra être vidangée au minimum 1 fois par an ou dès que la quantité de boues stockées atteint un volume égale à 80 % de la capacité de stockage ou au déclenchement de l'alarme de boues.

2 Partie stockage des flottants

Les flottants et liquides légers seront stockés en partie supérieure de l'appareil, ils pourront être évacués par vidange et via un tube.

3 Equipements à prévoir

- Camion vidangeur avec compartiment boues et compartiment eau propre
- Echelle

4 Consignes de sécurité

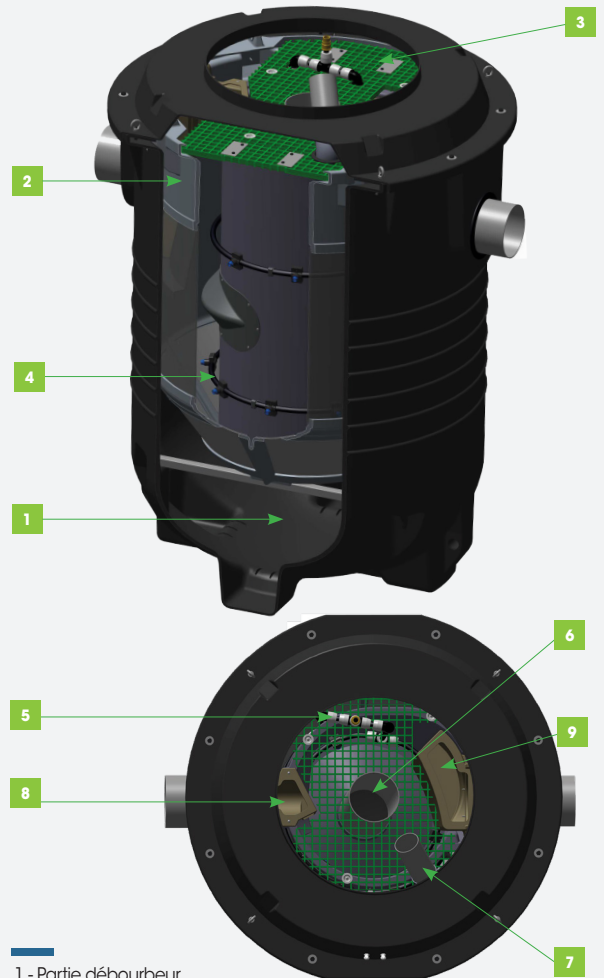
Les intervenants doivent disposer du CATEC (Certificat d'Aptitude à travailler en Espace Confiné).

La réglementation et les décrets en matière de prévention des accidents et de la manipulation des matières dangereuses doivent être respectés.

5 Entretien

L'entretien de l'appareil doit être réalisé au moins tous les 3 mois s'il n'y a pas de sonde ou tous les 6 mois s'il y a des sondes de niveau. L'entretien doit être réalisé par un personnel qualifié. Il consiste à :

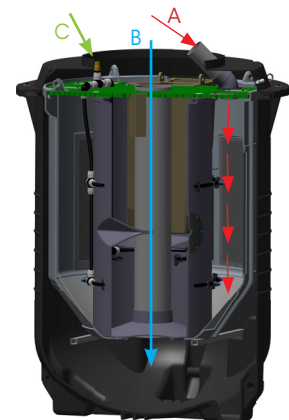
- 1 - Vérifier le bon fonctionnement de l'alarme d'hydrocarbures et de boues (effectuer un test : se reporter au manuel fourni avec l'alarme).
- 2 - En cas d'absence de sonde de boue, mesurer le volume de boues à l'aide d'une canne à boues ou d'une pige.
- 3 - Vérifier que les boîtes d'entrée et de sortie ne soient pas obstruées



- 1 - Partie débourbeur
- 2 - Partie stockage des flottants
- 3 - Plancher technique
- 4 - Rampe nettoyage équipée de buses de pulvérisation
- 5 - Raccordement rampe nettoyage
- 6 - Tube DN200 pour accès zone stockage boue
- 7 - Tube DN125 pour accès action écrémage flottants
- 8 - Boîte entrée
- 9 - Boîte sortie

6 Maintenance annuelle

- 1 - Écrémer la partie supérieure en aspirant les éléments via le tube DN80 du camion de vidange, le vidangeur devra passer son tube d'aspiration dans le tube DN125 et descendre progressivement pour aspirer un maximum d'éléments (volume des flottants = 615L) **A** →
- 2 - Vidanger les boues : plonger le tube de vidange dans le tube en DN200 jusqu'au fond de l'appareil (volume de boues : 725L) **B** →
- 3 - Nettoyer les membranes via le système de rampe de pulvérisations: se raccorder au système en 1 pouce 1/2 taraudé via un flexible et un adaptateur mâle en 1, 1/2 non fourni, et injecter de l'eau propre pendant 30 secondes **C** →
- 4 - Aspirer de nouveau le fond de l'appareil
- 5 - Vérifier qu'il n'y ait pas d'obturation à l'entrée (branche...)
- 6 - Nettoyer les sondes en utilisant un détergent et un chiffon propre
- 7 - Remplir avec de l'eau propre jusqu'au fil d'eau
- 8 - Vérifier le bon fonctionnement de l'alarme d'hydrocarbures et de boues (effectuer un test : se reporter au manuel fourni avec l'alarme)



7 En cas de déclenchement d'une alarme

A / Alarme de niveau de boues

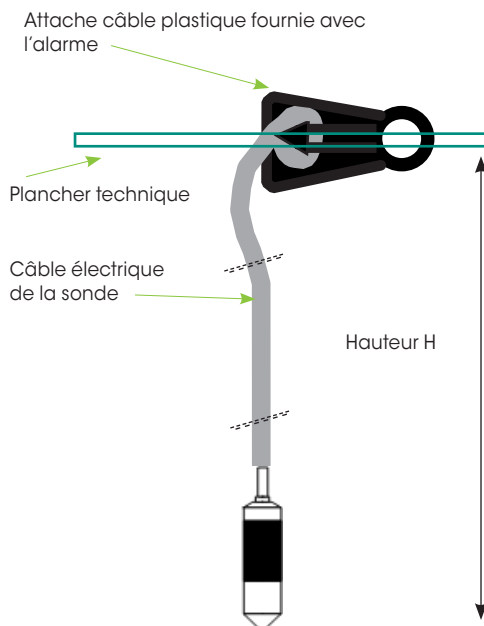
- 1 - Extraire la sonde
- 2 - Placer le tuyau de vidange au fond de l'appareil , et faire descendre le niveau de 600 mm
- 3 - Procéder à la remise en eau propre
- 4 - Nettoyer la sonde en utilisant un détergent et un chiffon propre
- 5 - Vérifier le bon fonctionnement de l'alarme de boues (effectuer un test, se reporter au manuel fourni avec l'alarme)

B / Alarme d'hydrocarbures

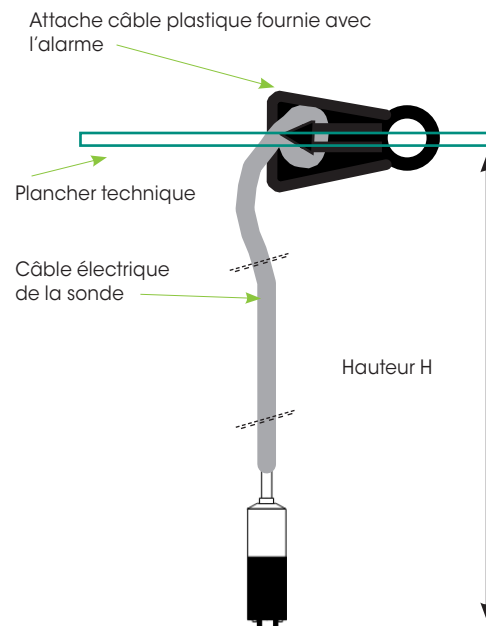
- 1 - Extraire la sonde
- 2 - Écrémer la couche d'hydrocarbures dans le compartiment séparateur
- 3 - Procéder à la remise en eau propre
- 4 - Nettoyer la sonde en utilisant un détergent et un chiffon propre
- 5 - Vérifier le bon fonctionnement de l'alarme d'hydrocarbures (effectuer un test, se reporter au manuel fourni avec l'alarme)

Référence	Diamètre virole (mm)	Diamètre entrée/sortie (mm)	Débit compris entre (L/s)	Volume de piégeage des boues (L)	Volume stockage des flottants (L)	Réglage de la sonde de niveau d'hydrocarbures (par rapport au niveau du plancher technique, en mm)	Réglage de la sonde de boues (par rapport au niveau du plancher technique, en mm)
TRITHON3/15	1300	200	3 à 15	240	375	890	1540
TRITHON5/25	1600	250	5 et 25	725	615	870	1810

RÉGLAGE DE LA SONDE DE NIVEAU D'HYDROCARBURES



RÉGLAGE DE LA SONDE DE BOUES



Référence	Sonde liquides légers, hauteur H	Sonde de boue, hauteur H
TRITHON3/15	890	1540
TRITHON5/25	870	1810

NOTICE D'ENTRETIEN

CUVE SÉPARATEUR HYDRODYNAMIQUE TRITHON®

POLYÉTHYLÈNE (PE)

E150

Fiche de relevés des entretiens

DATE	NOM DE LA SOCIÉTÉ D'ENTRETIEN	NOM TECHNICIEN	TYPE OPÉRATION (cocher les cases sur les actions exécutées)	CONSTAT (barre la mention inutile)	OBSERVATIONS (Préciser action à mener si nécessaire)
			<input type="checkbox"/> Vérification du fonctionnement de l'alarme hydrocarbures <input type="checkbox"/> Vérification du fonctionnement de l'alarme boues <input type="checkbox"/> Mesure manuelle niveau boue matériel utilisé : volume mesuré :Litres <input type="checkbox"/> Vérification état boîte entrée <input type="checkbox"/> Vérification état boîte sortie <input type="checkbox"/> Autre	RAS / déclencher action RAS / déclencher action RAS / déclencher action	
			<input type="checkbox"/> Vérification du fonctionnement de l'alarme hydrocarbures <input type="checkbox"/> Vérification du fonctionnement de l'alarme boues <input type="checkbox"/> Mesure manuelle niveau boue matériel utilisé : volume mesuré :Litres <input type="checkbox"/> Vérification état boîte entrée <input type="checkbox"/> Vérification état boîte sortie <input type="checkbox"/> Autre	RAS / déclencher action RAS / déclencher action RAS / déclencher action	
			<input type="checkbox"/> Vérification du fonctionnement de l'alarme hydrocarbures <input type="checkbox"/> Vérification du fonctionnement de l'alarme boues <input type="checkbox"/> Mesure manuelle niveau boue matériel utilisé : volume mesuré :Litres <input type="checkbox"/> Vérification état boîte entrée <input type="checkbox"/> Vérification état boîte sortie <input type="checkbox"/> Autre	RAS / déclencher action RAS / déclencher action RAS / déclencher action	
			<input type="checkbox"/> Vérification du fonctionnement de l'alarme hydrocarbures <input type="checkbox"/> Vérification du fonctionnement de l'alarme boues <input type="checkbox"/> Mesure manuelle niveau boue matériel utilisé : volume mesuré :Litres <input type="checkbox"/> Vérification état boîte entrée <input type="checkbox"/> Vérification état boîte sortie <input type="checkbox"/> Autre	RAS / déclencher action RAS / déclencher action RAS / déclencher action	
			<input type="checkbox"/> Vérification du fonctionnement de l'alarme hydrocarbures <input type="checkbox"/> Vérification du fonctionnement de l'alarme boues <input type="checkbox"/> Mesure manuelle niveau boue matériel utilisé : volume mesuré :Litres <input type="checkbox"/> Vérification état boîte entrée <input type="checkbox"/> Vérification état boîte sortie <input type="checkbox"/> Autre	RAS / déclencher action RAS / déclencher action RAS / déclencher action	
			<input type="checkbox"/> Vérification du fonctionnement de l'alarme hydrocarbures <input type="checkbox"/> Vérification du fonctionnement de l'alarme boues <input type="checkbox"/> Mesure manuelle niveau boue matériel utilisé : volume mesuré :Litres <input type="checkbox"/> Vérification état boîte entrée <input type="checkbox"/> Vérification état boîte sortie <input type="checkbox"/> Autre	RAS / déclencher action RAS / déclencher action RAS / déclencher action	
			<input type="checkbox"/> Vérification du fonctionnement de l'alarme hydrocarbures <input type="checkbox"/> Vérification du fonctionnement de l'alarme boues <input type="checkbox"/> Mesure manuelle niveau boue matériel utilisé : volume mesuré :Litres <input type="checkbox"/> Vérification état boîte entrée <input type="checkbox"/> Vérification état boîte sortie <input type="checkbox"/> Autre	RAS / déclencher action RAS / déclencher action RAS / déclencher action	

E150

Fiche de relevés des maintenances annuelles

DATE	NOM DE LA SOCIÉTÉ D'ENTRETIEN	NOM TECHNICIEN	TYPE OPÉRATION (cocher les cases sur les actions exécutées)	OBSERVATIONS (Préciser action à mener si nécessaire)
			<input type="checkbox"/> Ecremage de la surface <input type="checkbox"/> Vidange des boues <input type="checkbox"/> Nettoyage des membranes Moyen utilisé : <input type="checkbox"/> rampe de pulvérisation <input type="checkbox"/> Autre : <input type="checkbox"/> Nettoyage boîte entrée <input type="checkbox"/> Nettoyage boîte sortie <input type="checkbox"/> Vérification du fonctionnement de l'alarme hydrocarbures <input type="checkbox"/> Vérification du fonctionnement de l'alarme hydrocarbures <input type="checkbox"/> Vérification du fonctionnement de l'alarme boues <input type="checkbox"/> Nettoyage sonde de l'alarme hydrocarbures <input type="checkbox"/> Remplissage en eau propre <input type="checkbox"/> Autre	
			<input type="checkbox"/> Ecremage de la surface <input type="checkbox"/> Vidange des boues <input type="checkbox"/> Nettoyage des membranes Moyen utilisé : <input type="checkbox"/> rampe de pulvérisation <input type="checkbox"/> Autre : <input type="checkbox"/> Nettoyage boîte entrée <input type="checkbox"/> Nettoyage boîte sortie <input type="checkbox"/> Vérification du fonctionnement de l'alarme hydrocarbures <input type="checkbox"/> Vérification du fonctionnement de l'alarme hydrocarbures <input type="checkbox"/> Vérification du fonctionnement de l'alarme boues <input type="checkbox"/> Nettoyage sonde de l'alarme hydrocarbures <input type="checkbox"/> Remplissage en eau propre <input type="checkbox"/> Autre	
			<input type="checkbox"/> Ecremage de la surface <input type="checkbox"/> Vidange des boues <input type="checkbox"/> Nettoyage des membranes Moyen utilisé : <input type="checkbox"/> rampe de pulvérisation <input type="checkbox"/> Autre : <input type="checkbox"/> Nettoyage boîte entrée <input type="checkbox"/> Nettoyage boîte sortie <input type="checkbox"/> Vérification du fonctionnement de l'alarme hydrocarbures <input type="checkbox"/> Vérification du fonctionnement de l'alarme hydrocarbures <input type="checkbox"/> Vérification du fonctionnement de l'alarme boues <input type="checkbox"/> Nettoyage sonde de l'alarme hydrocarbures <input type="checkbox"/> Remplissage en eau propre <input type="checkbox"/> Autre	